



marco zenner

MATERIEL ELECTRIQUE & INFORMATIQUE
ECLAIRAGE ARCHITECTURAL & TECHNIQUE

Umfassendes Sortiment
für IHR HANDWERK

BRUMBERG

-25%

auf das
GESAMTE
Brumberg
Outdoor-Sortiment



Aktion gültig vom 1. November bis zum 31. Dezember

PRODUKTNEUHEITEN 11/2023

AUDIO-VIDEO TECHNIK
SYSTÈMES AUDIO-VIDÉO



BELEUCHTUNGSTECHNIK
ÉCLAIRAGE



ELEKTROINSTALLATIONSTECHNIK
SYSTÈMES ÉLECTRIQUES



GEBÄUDESYSYSTEMTECHNIK
SYSTÈMES DOMOTIQUES



NETZWERKTECHNIK
RÉSEAUX INFORMATIQUES



SICHERHEITSTECHNIK
SYSTÈMES DE SÉCURITÉ



BRUMBERG

Sichere, effektive Beleuchtung dank Bewegungsmelder.

bis zum
31/12 mit
einem
Rabatt
von 25 %

LED-Wandanbauleuchte APORIA

Shop-Bestellnummer: 1882231

Anzahl: 1

Leistung: 14W

Schutzart raumseitig: IP54

Farbe: graphit

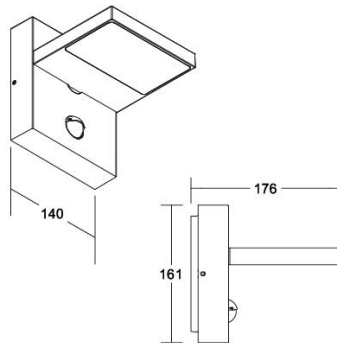
Lichtstrom: 650 lm

Lichtfarbe: 3000K

Schutzklasse I

Material: Aluminium/Kunststoff

Steuerung: schaltbar



LED-Pollerleuchte APORIA POLLER

Shop-Bestellnummer: 1882232

Anzahl: 1

Leistung: 14W

Schutzart raumseitig: IP54

Farbe: graphit

Lichtstrom: 700 lm

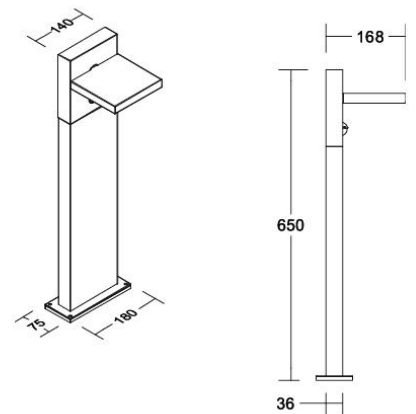
Lichtfarbe: 3000K

Schutzklasse I

Material: Aluminium/Kunststoff

Höhe: 650 mm

Steuerung: schaltbar



BRUMBERG

Moderne Fassadenbeleuchtung ohne Strom.

bis zum
31/12 mit
einem
Rabatt
von 25 %

LED-Solarwandaufbauleuchte LIGEA

Shop-Bestellnummer: 1882270

Anzahl: 1

Leistung: 1,4W

Schutzart raumseitig: IP54

Farbe: graphit

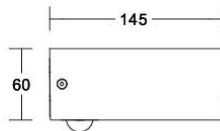
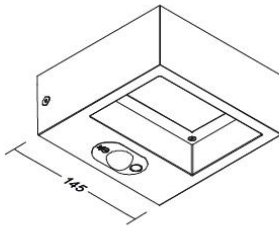
Lichtstrom: 150 lm

Lichtfarbe: 3000K

Schutzklasse III

Material: Aluminium/Kunststoff

Steuerung: schaltbar



LED-Solarleuchte/Solarpollerleuchte RUBI

Shop-Bestellnummer: 1882275

Anzahl: 1

Leistung: 2,2 W

Schutzart raumseitig: IP54

Farbe: graphit

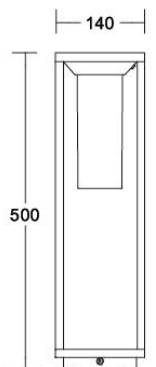
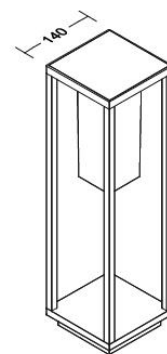
Lichtstrom: 196 lm

Lichtfarbe: 3000K

Schutzklasse III

Material: Aluminium/ Glas /Kunststoff

Steuerung: schaltbar



Zahlreiche weitere Artikel die ebenfalls bis zum 31. Dezember im Rahmen dieses Angebots erhältlich sind, finden Sie unter folgendem QR-Code.



Ihre Ansprechpartner: Gabriele Martin-Schwarz, Thierry Delchambre, Tom Frantzen

selux



Ihr kompetenter Partner gegen Lichtverschmutzung

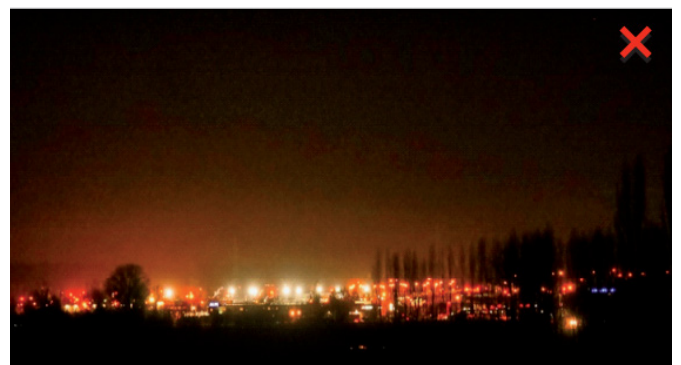
Wie in vielen anderen Ländern in Europa hat auch in Luxemburg die Lichtverschmutzung in den letzten Jahrzehnten zugenommen. Die Lichtverschmutzung bezeichnet den unnötigen Anteil der Lichtemissionen (auch Lichtabfall genannt), welcher Störungen in der Umwelt verursacht und aus ökonomischer Sicht eine Verschwendung darstellt.

Dabei kann sich künstliche Beleuchtung auf verschiedene Pflanzen- und Tierarten unterschiedlich auswirken und auf lange Sicht zu einer Destabilisierung der Lebensräume und Ökosysteme führen (beispielsweise einen Rückgang nachtaktiver Insekten durch das Verglühen an Lampen oder die Beeinflussung des Flugverhaltens von Vögeln und Fledermäusen) und auch den Menschen gesundheitlich belasten.



Rundum abstrahlende Kugelleuchten tragen nur teilweise zur Straßen- und Platzbeleuchtung bei.

Foto: Guy Spanier, AC Schifflange



Das Licht von Straßen, Industrie, Handel und von privaten Anwendungen trägt zum Entstehen der Lichtglocke bei.

Foto Guy Spanier, AC Schifflange



Neuanlage mit gleichmäßiger LED Wegebeleuchtung

Foto: lichtraumstadtplanung gmbh

Fußballfeld, Beleuchtung mit rückseitigem Cut-off.

Foto: Kurt Wirth, Darksky Switzerland



selux



Dank der präzisen Optik erzeugt die Leuchte Tal von Selux kein störendes Streulicht und schützt somit den nächtlichen Himmel vor Lichtverschmutzung.

Die neue Mastleuchte Tal macht die Entscheidung leicht, in solide, zukunftssichere Licht- und Designqualität im Stadtraum zu investieren.

Mit Tal steht ein leistungsstarkes und flexibles Produktsystem für nahezu alle Anwendungsbereiche in der technischen Außenbeleuchtung zur Verfügung: effizient, vielseitig und mit einem hervorragenden Preis-Leistungsverhältnis.

Entwickelt und hergestellt in Deutschland, mit Komponenten aus der EU: ein rundum verantwortungsvoller Beitrag zu einer nachhaltigen Zukunft.

Mit verschiedenen Lichtverteilungen für Straßen, Fußgängerüberwege und Plätze leuchtet die Tal breite Straßenzüge oder komplex geformte Freiflächen normgerecht und effizient aus.



- inkl. Universaladapter für Ansatz- oder Aufsatzmontage
- zur Montage an Masten oder Ausleger
- für Mastzopf Ø: 60mm
- Leuchtengehäuse aus Aluminium-Druckguss
- pulverbeschichtet
- Schrauben Edelstahl
- Anstellwinkel von -5° bis $+15^\circ$ in $2,5^\circ$ -Schritten einstellbar
- Flache Scheibe aus Einscheiben-Sicherheitsglas, klar
- Optisches System: Freiform-Linsenoptik 2-fach, PMMA, für präzise Lichtlenkung
- inkl. 10m Anschlussleitung, einfacher Wartungszugang

Ihre Ansprechpartner: Gabriele Martin-Schwarz, Thierry Delchambre, Tom Frantzen

Kleinverteiler volta Der Vorreiter mit vielen Vorteilen

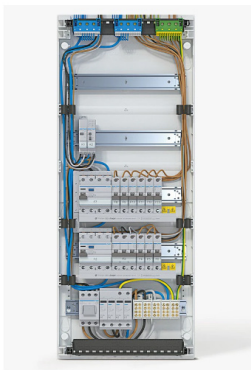
Hager Kleinverteiler der Serie **volta** sind die Lösung, wenn es darum geht, eine möglichst große Bandbreite von Installationssituationen abzudecken. Die Verteilerkästen gibt es in unterschiedlichen Abmessungen mit einem Einbauraum für Reiheneinbaugeräte bis zu 60 Platzeinheiten. Für die Montagearten Aufputz, Unterputz und Hohlwand stehen verschiedene Varianten zur Verfügung. Sie bieten trotz der kompakten Bauform ausreichend Verdrahtungsraum.



Kleinverteiler volta - APV 5-reihig

Die volta Familie bekommt Zuwachs

Die 5-reihige Aufputzvariante des volta Kleinverteilers vereint die bewährten Vorteile des Klassikers mit einem größeren Platzangebot. Als reiner Stromkreisverteiler, als volta Multimedia oder als volta hybrid spielt der Kleinverteiler in zahlreichen Anwendungen seine individuellen Stärken aus.



Fünf Reihen für mehr Platz

Installieren Sie die ständig wachsende Zahl an Geräten und Leitungen zukunftsicher und normkonform: Gemäß DIN VDE 18015 sind Stromkreisverteiler in Mehrraumwohnungen mindestens 4-reihig – mit der Empfehlung einer 20%-igen Platzreserve für spätere Erweiterungen vorzusehen.



Optionaler Kabelrangierkanal

Ideal, wenn Sie Wert auf eine nahtlos saubere Optik legen und sich gleichzeitig die Montage noch einfacher machen wollen. Mit passender Aussparung für den Leitungsführungskanal sowie einer Kabelabfangschiene zur Zugentlastung.



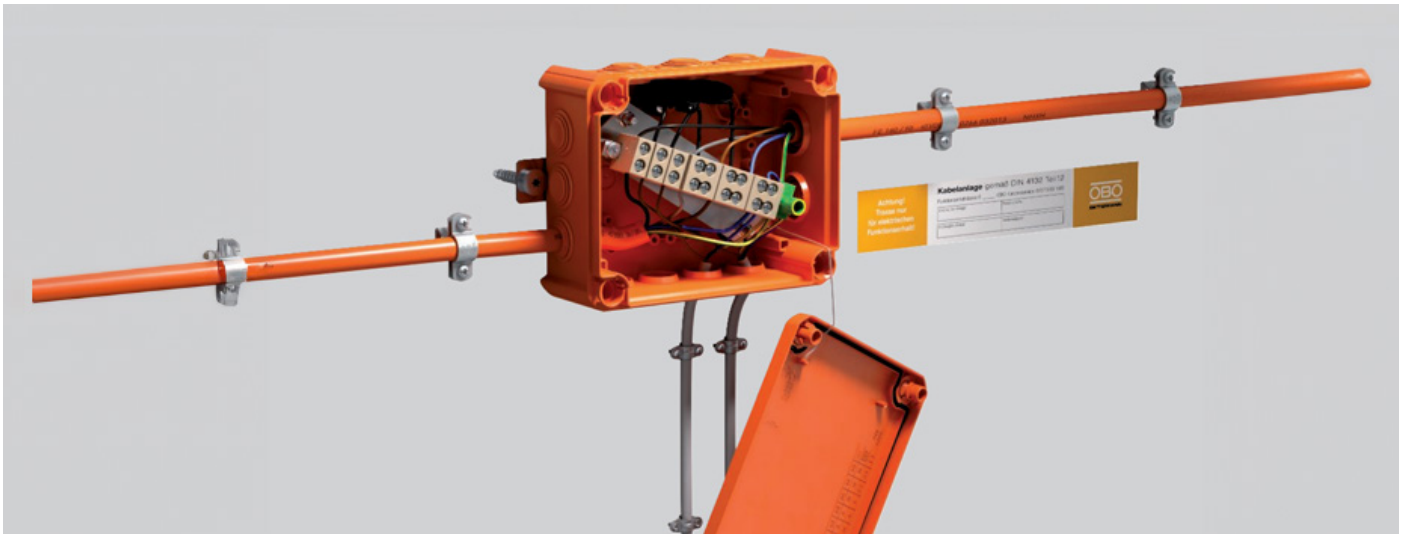
Kunststoff-Montageplatten

Im volta Multimedia und volta hybrid bieten die neuen Kunststoff-Montageplatten mit ihrem engen Lochraster viel Flexibilität zur Gerätebefestigung sowie die Möglichkeit, Leitungen einfach per Kabelbinder zu befestigen.



Klammern zur Kabelführung

Im Inneren sorgen ab sofort bei allen Varianten seitliche Kabelhalterklammern für eine sichere Leitungsführung.



FireBox T60

Erweiterung des Portfolios FireBox T-Serie

Das Portfolio der Kabelabzweigkästen für den elektrischen Funktionserhalt im Brandfall wurde um die Größe T60 erweitert. Damit wird den Anforderungen nach einer kleineren Box für kleine Aderquerschnitte entsprochen.

Produktvorteile

Die FireBox T60ED 06A verfügt wie das gesamte Portfolio über Einsteckdichtungen (7x M25), die bewährte Außenbefestigung aus bandverzinktem Stahl (FS) und den hochtemperaturbeständigen Keramik-Einzelklemmen.

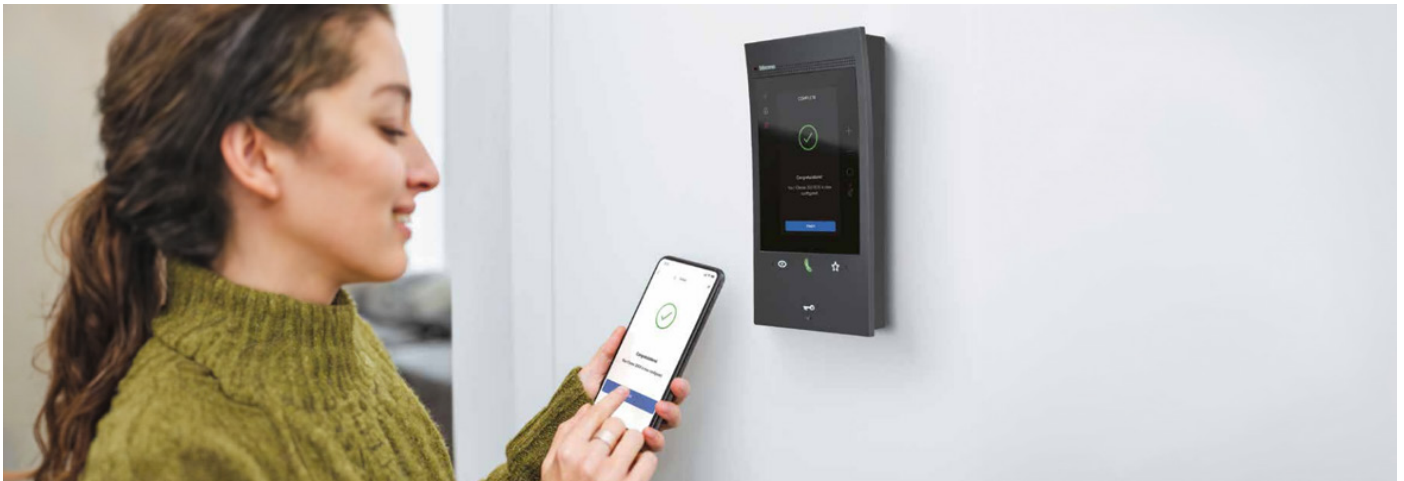
Die Abmessungen entsprechen der Standardgröße aus dem VBS-Portfolio mit 114 x 114 x 58 mm. Die FireBox ist mit 4 Einzelklemmen mit dem Nennquerschnitt 6 mm² und 1 PE-Schutzleiterklemme 4 mm² ausgestattet.

Der Austausch der Einsteckdichtungen gegen V-TEC-Verschraubungen ist nicht möglich. Hier sind als Ersatz die entsprechenden M25-Einsteckdichtungen in orange verfügbar.

Anwendungsbereich

Platzsparende Verbindung von kleinen Aderquerschnitten in Kabelanlagen mit integriertem Funktionserhalt nach DIN 4102 Teil 12 innerhalb von Gebäuden.

Das allgemeine bauaufsichtliche Prüfzeugnis P-MPA-E-20-002 stellt den Anwendbarkeitsnachweis dar, auch wenn die Größe T60 nicht explizit genannt ist. Die Prüfergebnisse der Keramikklemmen sind maßgeblich. Diese werden in den Ergebnistabellen gezeigt.



Die Classe 300EOS gibt es jetzt auch in schwarzer Ausführung

Nach dem Erfolg der Classe 300EOS in der Farbe weiß, hat sich Bticino nun dazu entschlossen die Classe 300EOS mit Netatmo ebenfalls in schwarzer Ausführung auf den Markt zu bringen.

Die Classe 300EOS ist die 2-Draht/Wi-Fi-Freisprecheinrichtung mit integriertem Amazon Alexa Sprachassistenten.

Mit der Home + Security App ist es möglich, neben den Video-Türrufen auch die intelligenten Geräte der Netatmo-Sicherheitsreihe zu verwalten und so ein einfaches und schnelles Haussicherheitssystem zu schaffen.

In kabelgebundenen SCS BUS Hausautomationssystemen kann die Classe 300EOS Inneneinheit als My-HOME Server verwendet werden.

Hauptmerkmale:

- Anrufwiederholung auf dem Smartphone
- Wi-Fi-Verbindung
- 5" vertikales Touch-LCD-Display
- Freisprechen
- Eingebauter Alexa-Sprachassistent
- Video-Türsprechanlage mit Anrufbeantworter
- Verwaltung von Benachrichtigungen
- Verwaltung von Netatmo Smart Security Geräten
- Sichere Türverriegelungsfunktion
- Wandmontage mit der mitgelieferten Halterung
- Auch als Set/Kit-Lösung mit der Linea 3000 Außenstation (ebenfalls in schwarzer Ausführung) erhältlich.



Ihre Ansprechpartner: Joe Mosar, Marco Leonhardt

2N



Die neue 2N® Innensprechstelle Clip - Die Kraft von IP für jedes Zuhause

Möchten Sie eine Innensprechstelle, mit der Sie die steigende Nachfrage nach erschwinglichem Wohnraum befriedigen können – ohne Kompromisse bei der Qualität einzugehen?

Die neue, kompakte Innensprechstelle bietet Ihnen den Komfort und die Sicherheit von IP-Video, gutes Design und die zuverlässige Leistung, die Sie von 2N erwarten, und das alles ohne einen hohen Preis dafür zu bezahlen. Welche Funktionen hat also die 2N® Clip genau?

Erhöhte Sicherheit dank IP-Video

Wenn Sie den Bewohnern eine hochwertige IP-Video-Kommunikation zur Verfügung stellen, werden sie sich sicherer fühlen, wenn sie Besucher empfangen, und der Zugang zum Gebäude wird sicherer. Verbessern Sie Ihre Sicherheitsvorkehrungen, indem Sie unscharfe Videos von veralteten analogen Geräten vermeiden! Das IP-Video, das die 2N® Clip unterstützt, entspricht den Standards des Marktes und sorgt für ein sichereres Wohnumfeld.

Wählen Sie zwischen Tisch- oder Wandmontage

Sie können nicht in die Wand bohren? Kein Problem. Die 2N® Clip kann mit einem Schreibtischständer geliefert werden, mit dem Sie sie auf ein Regal oder einen Tisch stellen können. Der Ständer ist in der gleichen Farbe wie die Innensprechstelle gefertigt, was für ein sauberes, einheitliches Erscheinungsbild sorgt.

Technikecke

Es gibt drei wichtige technische Informationen, die Sie über die 2N® Clip wissen sollten:

- Die einzige Möglichkeit, das Produkt mit Strom zu versorgen, ist über PoE
- Die 2N® Clip wird über 3 kapazitive Tasten gesteuert
- Das Display des Produkts ist 4,3 Zoll groß und hat eine Auflösung von 480 x 272 Pixeln





Kettenantrieb PA-K-50 / PA-K-65 mit SICO Technologie

Innovation im Bereich der Kettenantriebe aus dem Haus SIMON PROtec: Ab sofort sind die neuen Modelle PA-K-50 und PA-K-65 mit SICO-BUS Technologie zum Öffnen und Schließen von Fenstern und Klappen erhältlich. Die Antriebe der PA-Serie (PA = Plugged Actuator) lösen die Modelle der EA-Serie ab.

Der von SIMON PROtec entwickelte, innovative SICO-Standard bietet zahlreiche Vorteile:

- Voll busfähige Antriebe ermöglichen eine positionsgenaue Abfrage und können problemlos mit anderen Anlagenteilen wie Steuerungen oder der Gebäudeleittechnik vernetzt werden.
- Synchronisierbare Antriebe im MASTER/SLAVE-Betrieb kommunizieren über SICO direkt miteinander und passen ihre Laufgeschwindigkeit in Echtzeit an.
- Die Software SICO LINK bietet zudem eine einfach zu bedienende Oberfläche, mit der Antriebe direkt und ohne zusätzliche Spannungsversorgung parametrierbar oder Daten ausgelesen werden können.

Die PA-Kettenantriebe sind auf Wunsch auch mit Doppelanschluss (DA) erhältlich. Bei dieser Variante ist der Anschluss von beiden Seiten möglich und die Seite der Anschlussleitung frei wählbar. Außerdem können synchronisierte Antriebe bequem direkt miteinander verbunden werden.

Dafür ist nur eine Anschlussleitung notwendig, die benötigten anderen werden einfach durchgeschliffen. Auch die nachträgliche Parametrierung bereits montierter Antriebe ist über den zweiten Anschluss möglich, z.B. wenn die andere Seite schwer zugänglich ist.



AUDIO-VIDEOTECHNIK | SYSTÈMES AUDIO-VIDÉO
BELEUCHTUNGSTECHNIK | ECLAIRAGE
ELEKTROINSTALLATIONSTECHNIK | SYSTÈMES ÉLECTRIQUES
GEBÄUDESYSYSTEMTECHNIK | SYSTÈMES DOMOTIQUES
NETZWERKTECHNIK | RÉSEAUX INFORMATIQUES
SICHERHEITSTECHNIK | SYSTÈMES DE SÉCURITÉ



marco zenner

MATERIEL ELECTRIQUE & INFORMATIQUE
ECLAIRAGE ARCHITECTURAL & TECHNIQUE

marco zenner s.à r.l.
2b, Z.I. Zare Est
L-4385 Ehlerange
G.-D. de Luxembourg

Tel: 44 15 44-1 | Fax: 45 57 73
E-mail: contact@zenner.lu
Internet: www.zenner.lu
www.smarthouse.lu