

Preiskatalog 2016



WASSER WISSEN BERATUNG



REGENWASSER-
MANAGEMENT



ENTWÄSSERUNGS-
TECHNOLOGIEN



DRAINAGE SYSTEME
ELEKTRO SYSTEME
HAUSTECHNIK
INDUSTRIEPRODUKTE

2016 – Ausgabe 1

Ihre Verbindung zu uns / Vertretungen Deutschland	3 – 5
--	--------------

Landwirtschaftliche Dränung	6 – 11
------------------------------------	---------------

FF-drän, Kokofil, Multifil, PE-drän, PP-drän

Gebäudedränung	12 – 16
-----------------------	----------------

opti-drän - System, FSD-Schal-Drän - System

Schachtsysteme	18 – 19
-----------------------	----------------

MultiControl, UniControl

Kabelschutz erdverlegt	20 – 24
-------------------------------	----------------

Kabuflex S, Kabuflex R, Furowell

Garten-, Landschafts- und Sportplatzbau	25 – 29
--	----------------

GaLa-drän - System, Baumbelüftungs- und Bewässerungs-Set/-Rohr, Verriwell

Verkehrswegeentwässerung	30 – 48
---------------------------------	----------------

AquaPipe-System, Strabusil, StormPipe, StrabuControl, Strasil

Abwasserentsorgung	50 – 59
---------------------------	----------------

Robukan SMR, RobuControl, RainControl

Regenwassermanagement	60 – 76
------------------------------	----------------

Rigofill-System, SickuPipe-System, MuriPipe-System

Anhang	78 – 80
---------------	----------------

Information zur DIN 4262-1 78

Normen für Entwässerungsprodukte 79

Technische Werte – Werkstoffe 80

Marketing Service, Bestell- und Lieferservice	81 – 82
--	----------------

Ihre Verbindung zu uns

Vertriebsleitung Deutschland

Michael Fries 09525 88-2232
michael.fries@fraenkische.de

Sekretariat

Roswitha Wiercioch 09525 88-2220
roswitha.wiercioch@fraenkische.de

Telefax: 09525 88-2332

Marketing

Nadine Betzold-Pechmann 09525 88-8357
nadine.betzold-pechmann@fraenkische.de

Bettina Kaiser 09525 88-2480
bettina.kaiser@fraenkische.de

Telefax 09525 88-2412

Vertriebsleitung Nord

Klaus-Peter Geesen 05722 2805-50
klaus-peter.geesen@fraenkische.de

Vertriebsleitung Mitte

Matthias Beinke 09525 88-2355
matthias.beinke@fraenkische.de

Vertriebsleitung Süd

Manfred Rosenbaum 09525 88-2354
manfred.rosenbaum@fraenkische.de

Innendienst

Heike Bolm 05722 2805-31
heike.bolm@fraenkische.de

Jürgen Fritscher 09525 88-2771
juergen.fritscher@fraenkische.de

Christian Niemann 05722 2805-19
christian.niemann@fraenkische.de

Gunnar Rötus 05722 2805-23
gunnar.roetus@fraenkische.de

Ramona Schaper 05722 2805-32
ramona.schaper@fraenkische.de

Markus Stapel 05722 2805-46
markus.stapel@fraenkische.de

Telefax 05722 2805-41

Innendienst

Bettina Aigner 09525 88-2135
bettina.aigner@fraenkische.de

Stefan Hümpfner 09525 88-2526
stefan.huempfner@fraenkische.de

Alexander Männling 09525 88-2714
alexander.maennling@fraenkische.de

Christian Schlosser 09525 88-2118
christian.schlosser@fraenkische.de

Sabrina Wetz 09525 88-2477
sabrina.wetz@fraenkische.de

Telefax 09525 88-2461

Innendienst

Bettina Bätz 09525 88-2236
bettina.baetz@fraenkische.de

Janine Florschütz 09525 88-2177
janine.florschuetz@fraenkische.de

Stefan Persch 09525 88-2770
stefan.persch@fraenkische.de

Daniel Wildanger 09525 88-2418
daniel.wildanger@fraenkische.de

Telefax 09525 88-2725

Faxempfang direkt auf den PC

All unseren Mitarbeitern können Sie
Telefaxe direkt auf den PC schicken!

Hierfür geben Sie bitte bei Durchwahlen
mit **2** die **9** vor der Telefondurchwahl ein:

Tel.: 09525 88-2480 →

PC-Fax: 09525 88-92480

Hierfür geben Sie bitte bei allen anderen
Durchwahlen die **92** vor der Telefondurch-
wahl ein:

Tel.: 09525 88-8357 →

PC-Fax: 09525 88-928357



Region Nord

VB 21

Bernd Adam

Rosa-Luxemburg-Straße 38
16548 Glienicke/Nordbahn
Telefon 030 400495-36
Telefax 030 400495-38
Mobil 0177 3333414
iv-adam.p.adam@fraenkische.de

VB 25

Fränkische Rohrwerke Verkaufsniederlassung

Scheier Straße 27
31675 Bückeburg
Telefax 05722 2805-41

Karlheinz Bruns

Telefon 05722 2805-37
Mobil 0171 7297897
karl-heinz.bruns@fraenkische.de

VB 26

Matthias Kulla

An der alten Gärtnerei 3
21409 Embsen
Telefon 04134 906910
Telefax 04134 906911
Mobil 0171 7297896
matthias.kulla@fraenkische.de

VB 66

Renatus Lehmann

Goethestraße 11 f
16259 Bad Freienwalde
Telefon 03344 3318-29
Telefax 03344 3318-36
Mobil 0171 6903299
renatus.lehmann@online.de

Region Mitte

VB 16

IVP Industrievertretungen Dipl.-Ing. Klaus Packebusch

Eschebergstraße 99
34128 Kassel
Telefon 0561 69717
Telefax 0561 69682
Mobil 0160 7184044
info@ivp-kassel.de

VB 23

Andreas Thiel

Industrievertretungen
Am Kastanienhof 42
59423 Unna
Telefon 02303 58169
Telefax 02303 58538
Mobil 0171 1288992
thiel@thiel-industrievertretungen.de

VB 30

Kolja Kraft

Gotenweg 6
35633 Lahnau
Telefon 06441 671743
Telefax 09525 889290103
Mobil 0171 2974352
kolja.kraft@fraenkische.de

VB 64

Dipl.-Ing. Andreas Kurtessis

Neue Straße 14
01259 Dresden
Telefon 0351 20743-63
Telefax 0351 20743-64
Mobil 0170 7006979
andreas.kurtessis@fraenkische.de

VB 65

Dipl.-Bau-Ing. Jochen Scharf Industrievertretungen

Vor dem Hexenberg 14
99438 Bad Berka/Bergern
Telefon 036458 313-12
Telefax 036458 313-13
Mobil 0163 4200155
info@iv-jochen-scharf.de

Region Süd

VB 33

Chester Stanley

Lehrer-Wirth-Straße 36
81829 München
Telefon 089 45665899
Telefax 089 45665898
Mobil 0175 7549081
chester.stanley@fraenkische.de

VB 35

Jochen Feyler

Bamberger Straße 35
96049 Bamberg/Bug
Telefon 0951 70067-57
Telefax 0951 70067-58
Mobil 0171 3797073
jochen.feyler@fraenkische.de

VB 41

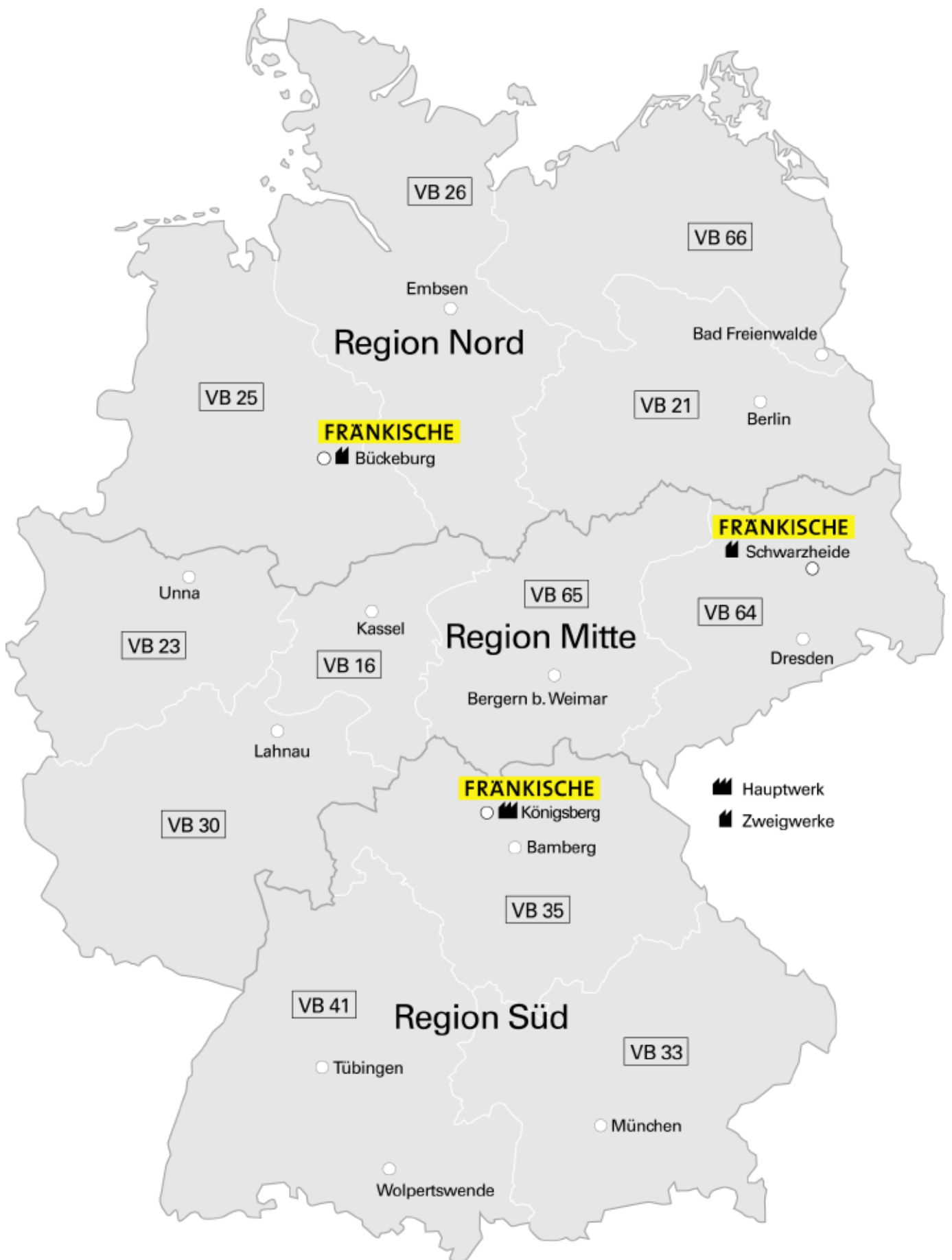
db-Deppler & Brauchle GmbH Industrievertretungen

Niedersweiler Straße 2
88284 Wolpertswende
Telefon 07502 94087-0
Telefax 07502 94087-20
Mobil Jürgen Brauchle 0171 3618954
deppler-brauchle@deppler-brauchle.de
www.deppler-brauchle.de

Büro Tübingen

Dipl.-Geologe Jörg Wilhelm

Saarstraße 16
72070 Tübingen
Telefon 07073 91618-11
Telefax 07502 94087-20
Mobil 0151 42402266
joerg.wilhelm@deppler-brauchle.de



FF-drän



Flexibles Dränrohr aus PVC-U; gelb.
Standardschlitzbreite 1,2 mm.

Anwendung:

In vielen Bereichen der Dränung, z. B. Tiefbau, Garten- und Landschaftsbau, Friedhöfe, landwirtschaftlicher Dränbau etc.

**DIN
1187**

Produkt	Art.-Nr.	Technische Daten	VE	Preis €/m
FF-drän	531.00.050	DN 50	50 m-Ring	2,15
	531.00.065	DN 65	50 m-Ring	2,85
	531.00.080	DN 80	50 m-Ring	3,65
	531.00.100	DN 100	50 m-Ring	4,25
	531.00.125	DN 125	50 m-Ring	9,90
	531.00.160	DN 160	50 m-Ring	16,60
	531.00.200	DN 200	45 m-Ring	25,75
FF-drän ungelocht	531.20.050	DN 50	50 m-Ring	2,15
	531.20.065	DN 65	50 m-Ring	2,85
	531.20.080	DN 80	50 m-Ring	3,65
	531.20.100	DN 100	50 m-Ring	4,25
	531.20.125	DN 125	50 m-Ring	9,90
	531.20.160	DN 160	50 m-Ring	16,60
	531.20.200	DN 200	45 m-Ring	25,75
FF-drän Großring	531.05.050	DN 50	200 m-Ring	2,15
	531.05.065	DN 65	150 m-Ring	2,85
	531.05.080	DN 80	100 m-Ring	3,65
	531.05.100	DN 100	100 m-Ring	4,25

Hinweis

Auch mit Geotextil- oder Strumpffilterummantelung lieferbar. Preise auf Anfrage.

Kokofil



FF-drän mit Kokosfasern ummantelt.

Anwendung:

In vielen Bereichen der Dränung, vor allem Garten- und Landschaftsbau, landwirtschaftlicher Dränbau etc.

**DIN
1187**

Produkt	Art.-Nr.	Technische Daten	VE	Preis €/m
Kokofil	532.00.050	DN 50	50 m-Ring	2,95
	532.00.065	DN 65	50 m-Ring	4,75
	532.00.080	DN 80	50 m-Ring	7,65
	532.00.100	DN 100	50 m-Ring	8,85
	532.00.125	DN 125	50 m-Ring	16,60
	532.00.160	DN 160	25 m-Ring	27,50
	532.00.200	DN 200	20 m-Ring	40,25
Kokofil Großring	532.05.050	DN 50	200 m-Ring	2,95
	532.05.065	DN 65	150 m-Ring	4,75
	532.05.080	DN 80	100 m-Ring	7,65

Landwirtschaftliche Dränung

Multifil



FF-drän mit PP-Faserummantelung.

Anwendung:
Sowohl in der Landwirtschaft
als auch im Garten- und
Landschaftsbau.

**DIN
1187**

Produkt	Art.-Nr.	Technische Daten	VE	Preis €/m
Multifil	532.10.050	DN 50	50 m-Ring	3,10
	532.10.065	DN 65	50 m-Ring	5,05
	532.10.080	DN 80	50 m-Ring	8,05
	532.10.100	DN 100	50 m-Ring	9,25
	532.10.125	DN 125	50 m-Ring	19,75
	532.10.160	DN 160	25 m-Ring	33,25
	532.10.200	DN 200	20 m-Ring	48,00
Multifil Großring	532.15.050	DN 50	200 m-Ring	3,10
	532.15.065	DN 65	150 m-Ring	5,05
	532.15.080	DN 80	100 m-Ring	8,05

Dränrohr Zubehör

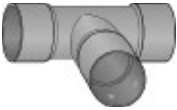






Aus PVC-U, PE bzw. PP. Passend für FF-drän, Kokofil, Multifil, opti-drän und Verriwell.
Als zugfesteste Verbindungen.



Produkt	Art.-Nr.	Technische Daten	VE	Preis €/St.
Verbindungsmuffe	536.10.050	DN 50	1 Stück	1,50
	536.10.065	DN 65	1 Stück	2,55
	536.10.080	DN 80	1 Stück	3,35
	536.10.100	DN 100	1 Stück	4,75
	536.10.125	DN 125	1 Stück	6,25
	536.10.160	DN 160	1 Stück	6,80
	536.10.200	DN 200	1 Stück	19,20
Verschlussstopfen	536.80.050	DN 50	100 Stück	1,05
	536.80.065	DN 65	50 Stück	1,50
	536.80.080	DN 80	25 Stück	2,40
	536.80.100	DN 100	20 Stück	3,05
	536.80.125	DN 125	10 Stück	3,75
	536.80.160	DN 160	1 Stück	7,85
Winkelstück 90°	536.20.080	DN 80	10 Stück	8,55
	536.20.100	DN 100	25 Stück	11,10
	536.20.125	DN 125	4 Stück	15,20
	536.20.160	DN 160	1 Stück	20,70
	536.20.200	DN 200	1 Stück	30,95





Dränrohr Zubehör

Aus PVC-U, PE bzw. PP. Passend für FF-drän, Kokofil, Multifil, opti-drän und Verriwell.
Als zugfeste Verbindungen.

Produkt	Art.-Nr.	Technische Daten	VE	Preis €/St.
 T-Stück	536.30.050	DN 50	20 Stück	10,45
	536.30.065	DN 65	20 Stück	11,95
	536.30.080	DN 80	15 Stück	16,00
	536.30.100	DN 100	25 Stück	19,20
	536.30.125	DN 125	4 Stück	25,80
	536.30.160	DN 160	1 Stück	33,60
	536.30.200	DN 200	1 Stück	46,20
 T-Stück mit Reduzierung	536.31.065	DN 65/50	1 Stück	17,10
	536.31.080	DN 80/65	1 Stück	24,15
	536.31.100	DN 100/80	1 Stück	29,85
	536.31.125	DN 125/100	1 Stück	38,20
	536.31.160	DN 160/125	1 Stück	55,80
	536.32.080	DN 80/50	1 Stück	21,20
	536.32.100	DN 100/65	1 Stück	28,20
	536.32.125	DN 125/80	1 Stück	36,65
	536.32.160	DN 160/100	1 Stück	51,75
	536.33.125	DN 125/65	1 Stück	35,00
536.33.160	DN 160/80	1 Stück	48,65	
 Schrägstück 45°	536.40.050	DN 50	20 Stück	12,10
	536.40.065	DN 65	10 Stück	14,10
	536.40.080	DN 80	10 Stück	18,55
	536.40.100	DN 100	25 Stück	21,50
 Abzweig 45°	536.40.125	DN 125	1 Stück	30,40
	536.40.160	DN 160	1 Stück	39,80
	536.40.200	DN 200	1 Stück	55,20
 Übergang auf KG mit KG-Muffe (KG-Spitze einschiebbar)	536.60.100	DN 100	20 Stück	11,25
	536.61.101	DN 100	20 Stück	11,25
 Belüfter	536.90.100	DN 100 ¹⁾	1 Stück	39,40
 Auslaufstück mit Froschklappe	536.79.050	DN 50; Länge 1 m	25 Stück	23,60
	536.79.065	DN 65; Länge 1 m	10 Stück	31,50
	536.79.080	DN 80; Länge 1 m	10 Stück	38,65
	536.79.100	DN 100; Länge 1 m	5 Stück	50,65
	536.79.125	DN 125; Länge 1 m	5 Stück	60,65
	536.79.160	DN 160; Länge 1 m	5 Stück	77,70
	536.79.200	DN 200; Länge 1 m	3 Stück	133,85

¹⁾ mit Arretierungsnocken; für die Verrieselung von Abwasser aus Kleinkläranlagen nach DIN 4261

Dränrohr Zubehör

Produkt	Art.-Nr.	Technische Daten	VE	Preis €/St.
 Reduktionsmuffe	536.11.065	DN 65/50	20 Stück	3,85
	536.12.080	DN 80/50	1 Stück	9,70
	536.11.080	DN 80/65	20 Stück	5,00
	536.13.100	DN 100/50	1 Stück	13,80
	536.12.100	DN 100/65	1 Stück	15,50
	536.11.100	DN 100/80	20 Stück	6,70
	536.13.125	DN 125/65	1 Stück	19,35
	536.12.125	DN 125/80	1 Stück	20,95
	536.11.125	DN 125/100	10 Stück	8,45
	536.13.160	DN 160/80	1 Stück	27,90
	536.12.160	DN 160/100	1 Stück	30,65
	536.11.160	DN 160/125	10 Stück	10,65
	536.13.200	DN 200/100	1 Stück	41,95
	536.12.200	DN 200/125	1 Stück	45,15
536.11.200	DN 200/160	1 Stück	19,20	
 Anschlussstück	536.70.065	DN 65/50	40 Stück	4,90
	536.71.080	DN 80–100/50	30 Stück	5,55
	536.70.080	DN 80–100/65	50 Stück	5,65
	536.72.125	DN 125/50	25 Stück	7,60
	536.71.125	DN 125/65	25 Stück	7,80
	536.70.100	DN 100–125/80	20 Stück	9,40
	536.73.160	DN 160/50	1 Stück	10,40
	536.72.160	DN 160/65	1 Stück	11,35
	536.71.160	DN 160/80	1 Stück	12,75
	536.70.125	DN 125–160/100	10 Stück	14,15
	536.70.160	DN 160–200/125 ¹⁾	1 Stück	25,15
 Einlaufbogen 90°	536.84.050	DN 50 ²⁾	100 Stück	3,05
	536.84.065	DN 65 ²⁾	50 Stück	4,65
	536.84.080	DN 80 ²⁾	20 Stück	13,55
	536.84.100	DN 100 ²⁾	1 Stück	17,20
 Anschlussstück L ³⁾	536.65.065	DN 65/50	25 Stück	8,65
	536.66.080	DN 80–100/50	25 Stück	10,45
	536.65.080	DN 80–100/65	25 Stück	10,65
	536.67.125	DN 125/50	10 Stück	14,50
	536.66.125	DN 125/65	10 Stück	14,60
	536.65.100	DN 100–125/80	10 Stück	14,90
	536.68.160	DN 160/50	1 Stück	21,00
	536.67.160	DN 160/65	1 Stück	21,05
	536.66.160	DN 160/80	1 Stück	22,45
	536.65.125	DN 125–160/100	10 Stück	23,10
	536.65.160	DN 160–200/125	1 Stück	27,10

¹⁾ Anschlussstück nur in Verbindung mit KG-Einlaufbogen DN 125; Anschlussstück nur in Verbindung mit Einlaufbogen zum Anschluss des Saugers von oben.

²⁾ nur in Verbindung mit Anschlussstück

³⁾ Anschlussstück L mit verlängertem Anschlussstutzen für seitlichen, direkten Anschluss des Saugers kleinerer Nennweiten.

Weitere Formteile auf Anfrage.

PE-drän



Gewelltes Vollsickerrohr aus PE; Farbe schwarz mit gelber Farbmarkierung; D_A 80 mm; bzw. 100 mm; Ringsteifigkeitsklasse SN 8; Schlitzfläche $\geq 50 \text{ cm}^2/\text{m}$; Schlitzbreite 1,2 mm. In Anlehnung an DIN 1187 und DIN 4262-1.

Anwendung:

In vielen Bereichen der Dränung, z.B. Tiefbau, Garten-, Landschafts- & Sportplatzbau, Friedhöfe, landwirtschaftlicher Dränagebau, Flächen-, Tiefendränage etc.

Nicht geeignet für Gebäude-dränung gemäß DIN 4095.

Produkt	Art.-Nr.	Technische Daten	VE	Preis €/m
PE-drän	531.03.080	DN 80	50 m-Ring	6,30
	531.03.100	DN 100	50 m-Ring	7,20
PE-drän Großring	531.08.080	DN 80	100 m-Ring	6,30
	531.08.100	DN 100	100 m-Ring	7,20
PE-drän ungelocht	531.23.080	DN 80	50 m-Ring	6,30
	531.23.100	DN 100	50 m-Ring	7,20

PP-drän



Gewelltes ungelochtes Dränagerohr aus PP; Farbe blau; D_A 80 mm; bzw. 100 mm; Ringsteifigkeit $\geq 10 \text{ kN/m}^2$ („SN 10“); in Anlehnung an DIN 1187 und DIN 4262-1.

Anwendung:

als sogenanntes „Blindrohr“ für die Grundwasserabsenkung, zum direkten Anschluss an Pumpen (Vakuumabsaugung bei Tiefendränagen).

Produkt	Art.-Nr.	Technische Daten	VE	Preis €/m
PP-drän	531.23.081	DN 80	50 m-Ring	8,20
	531.23.101	DN 100	50 m-Ring	11,30

PE-drän und PP-drän Zubehör



Produkt	Art.-Nr.	Technische Daten	VE	Preis €/m
Doppelsteckmuffe (PP)	537.10.080	DN 80	1 Stück	4,25
	537.10.100	DN 100	1 Stück	5,95



Reduzierstück (PP) DN 100/80	537.11.100	DN 100	1 Stück	6,70
---------------------------------	-------------------	--------	---------	-------------



T-Stück (PP)	537.30.080	DN 80	1 Stück	16,00
	537.30.100	DN 100	1 Stück	19,20



Abzweig 45° (PP)	537.40.080	DN 80	1 Stück	18,55
	537.40.100	DN 100	1 Stück	21,50



T-Stück mit Reduzierung (PP)	537.31.100	DN 100/80	1 Stück	29,85
------------------------------	-------------------	-----------	---------	--------------

Gebäudedrängung nach DIN 4095

opti-drän® - System

Fachgerechte Gebäudedrängung nach DIN 4095.

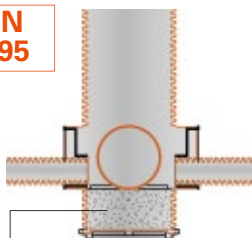
opti-control® - Schacht



Spül-, Kontroll- und Sammelschacht für fachgerechte Dränanlagen nach DIN 4095, wahlweise mit oder ohne Sandfang, Außendurchmesser D_A 315, Bauhöhe 80 cm, Material PVC-U, Farbe orange, mit 3 Stück Anschlussstutzen DN 200 und 3 Blindstopfen, mit arretierbarer und trittfester Schachtabdeckung aus PP, mit füllbarem Doppelboden zur Verbesserung der Stand- und Auftriebssicherheit.

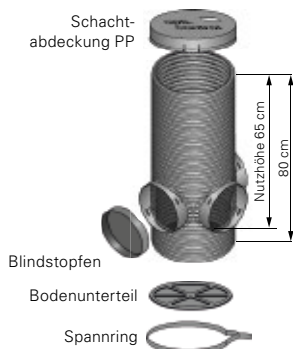
Anwendung: Ein Baustein des opti-drän-Systems zur Spülung und Inspektion der Gebäudedrängung. Nach DIN 4095 ist bei jeder Richtungsänderung der Dränleitung ein Kontrollschacht anzuordnen.

DIN 4095

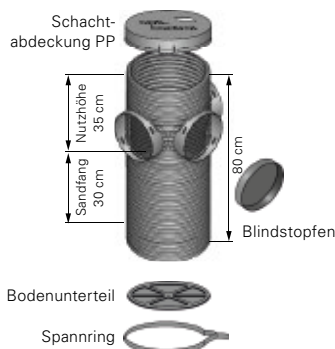


Sand-, Kies- oder Betonfüllung zur Erhöhung der Standsicherheit und als Auftriebssicherung

opti-control ohne Sandfang

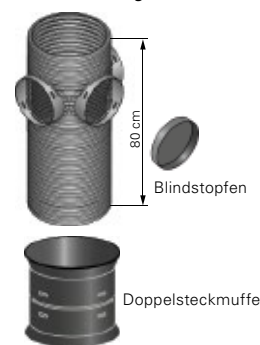


opti-control mit Sandfang



opti-control Absturzschacht

als Aufsatz auf opti-control mit oder ohne Sandfang

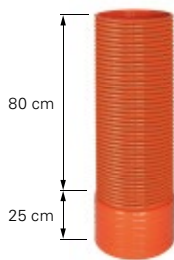


Produkt	Art.-Nr.	Technische Daten	VE	Preis €/St.
opti-control/oS	502.01.315	D_A 315; D_i 285; ohne Sandfang Bauhöhe 80 cm, Nutzhöhe 65 cm	12 St./Pal.	135,00
opti-control/mS	502.00.315	D_A 315; D_i 285; mit Sandfang; Bauhöhe 80 cm, Nutzhöhe 35 cm	12 St./Pal.	135,00
opti-control Absturzschacht	502.30.315	D_A 315; D_i 285; mit Doppelsteckmuffe; Bauhöhe 80 cm, Nutzhöhe 80 cm	1 Stück	135,00

Gebäudedrnung nach DIN 4095

opti-control® - Schachtzubehr D_A 315

Schachtaufsetzrohr



Doppelsteckmuffe



Blindstopfen



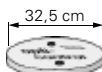
Reduzierstck



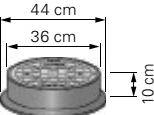
Schachtabdeckung
PP



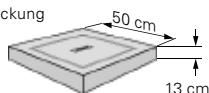
Schachtabdeckung
Aluminium



Schachtabdeckung
Guss



Schachtabdeckung
Beton



Schachtabdeckung
Stahl



Produkt	Art.-Nr.	Technische Daten	VE	Preis €/St.
Schachtaufsetzrohr	502.40.315	D _A 315; PVC-U; Bauhhe 105 cm, Nutzhhe 80 cm	2 Stck 16 St./Pal.	41,00
Doppelsteckmuffe	507.10.315	D _A 323; D _I 315; Bauhhe 33 cm; PVC-U; fr Aufsetzrohr-Reststcke	1 Stck	17,30
Blindstopfen	507.80.200	DN 200	1 Stck	5,50
Reduzierstck	507.13.200	DN 200/DN 100 Drn	1 Stck	9,85
	507.14.230	DN 200/DN 100 KG	1 Stck	9,85
	507.12.200	DN 200/DN 125 Drn/KG	1 Stck	9,85
	507.11.200	DN 200/DN 160 Drn/KG 150	1 Stck	9,85
	507.14.200	DN 200/Strasil DN 100	1 Stck	9,85
	507.14.201	DN 200/Strasil DN 150	1 Stck	9,85
	507.14.210	DN 200/Strabusil DN 100	1 Stck	9,85
Adapter	507.60.200	Strasil DN 200	1 Stck	24,80
	507.61.200	Strabusil DN 200	1 Stck	24,80
Schachtabdeckung (PP)	507.80.316	mit Arretierung	1 Stck	26,40
Schachtabdeckung (Alu)	507.82.315	mit Arretierung	1 Stck	70,10
	507.81.315	ohne Arretierung	1 Stck	52,30
Schachtabdeckung (Guss)	507.84.000	Klasse B 125, ohne Lftungsffnungen	1 Stck	114,80
Schachtabdeckung (Beton)	507.83.000	50 x 50 x 13 cm	1 Stck	108,05
quadratische Schachtabdeckung Stahl (verzinkt), Klasse B 125, auspflasterbar oder individuell befllbar	507.83.005	Zweiteilige, quadratische Abdeckung, bestehend aus Rahmen und Wanne; auspflasterbar oder individuell befll- bar/belegbar; Auenma 50 x 50 cm; Innenma 48 x 48 cm; Bauhhe 95 mm; Wannentiefe 87 mm; mit Ab- lauflchern in Wanne, zwei Aushebe- ffnungen mit Blindstopfen, inkl. zwei Aushebeschlsseln	1 Stck	504,70

Weitere Abdeckungen auf Anfrage.

Gebäudedrängung nach DIN 4095

opti-drän® - Rohr



**DIN
4095**

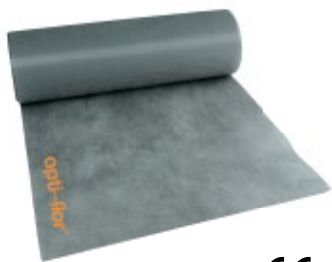
**DIN
1187**

Stangendränrohr aus PVC-U nach DIN 4095, Mindestwasser-eintrittsfläche 80 cm²/m, flexibel und gütegesichert, Farbe orange, Einzellänge 2,50 m mit einseitig aufgesteckter Muffe. Zubehörteile siehe Seite 7 – 9.

Anwendung:
Ein Baustein des opti-drän - Systems; für alle Bereiche der Gebäudedrängung. Mindestgefälle 0,5 %.

Produkt	Art.-Nr.	Technische Daten	VE	Preis €/m
opti-drän geloht	501.00.100	DN 100; Länge 2,5 m	330 m/Pal.	2,80
	501.00.125	DN 125; Länge 2,5 m	202,5 m/Pal.	4,70
	501.00.160	DN 160; Länge 2,5 m	115 m/Pal.	7,60
	501.00.200	DN 200; Länge 2,5 m	75 m/Pal.	11,85
opti-drän ungeloht	501.10.100	DN 100; Länge 2,5 m	330 m/Pal.	2,80
	501.10.125	DN 125; Länge 2,5 m	202,5 m/Pal.	4,70
	501.10.160	DN 160; Länge 2,5 m	115 m/Pal.	7,60
	501.10.200	DN 200; Länge 2,5 m	75 m/Pal.	11,85
opti-drän Kokosvollfilterrohr	501.20.100	DN 100; Länge 5 m	25 m/Bd.	6,25
	501.20.125	DN 125; Länge 5 m	25 m/Bd.	10,25
	501.20.160	DN 160; Länge 5 m	25 m/Bd.	17,50
	501.20.200	DN 200; Länge 5 m	25 m/Bd.	25,40

opti-flor®



CE
0799-CPD-55

Mechanisch verfestigter und thermisch behandelter Vliesstoff mit speziell abgestimmten Eigenschaften zur Herstellung einer filterstabilen Dränanlage nach DIN 4095, Geotextilrobustheitsklasse 2, Großpaletten auf Anfrage.

Anwendung:
Es trennt den anstehenden bzw. verfüllten Boden zuverlässig von der vertikalen Sickerschicht und der Kiespackung und verhindert deren Verschlämmung.

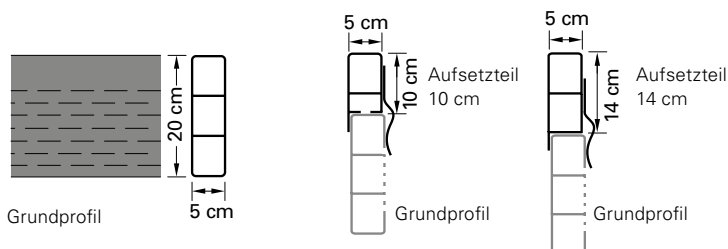
Produkt	Art.-Nr.	Technische Daten	VE	Preis €/m ²
opti-flor	505.70.062	Breite 62,5 cm; Länge 50 m; Gewicht 125 g/m ²	31,25 m ² 718,75 m ² /Pal.	3,05
	505.70.125	Breite 125 cm; Länge 50 m; Gewicht 125 g/m ²	62,50 m ² 937,50 m ² /Pal.	2,90
	505.70.250	Breite 250 cm; Länge 50 m; Gewicht 125 g/m ²	125 m ² 1.875 m ² /Pal.	3,05

FSD – Schal-Drän - System



Schal-Drän-Profil aus PVC-U; Farbe schwarz. Einbautiefe bis 4 m möglich. Die Hydraulische Leistung entspricht einem Dränrohr DN 100.

Anwendung:
Exakt nivellierte Schalung zum Betonieren der Bodenplatte, die später die funktionsunsichere Drängung des Gebäudes übernimmt.



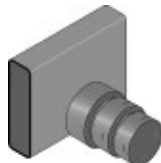
Produkt	Art.-Nr.	Technische Daten	VE	Preis €/m
FSD-Grundprofil	503.00.000	Maße 5 x 20 x 500 cm	575 m/Pal.; 25 m/Bd.	13,00
Aufsetzteil 10 cm	503.20.010	5 x 10 x 500 cm; inkl. Befestigung; aufsteckbar, wiederverwendbar	25 m/Bd.	15,50
Aufsetzteil 14 cm	503.20.014	5 x 14 x 500 cm; inkl. Befestigung; aufsteckbar, wiederverwendbar	25 m/Bd.	16,65

FSD-Zubehör

Einlaufbogen



Übergang



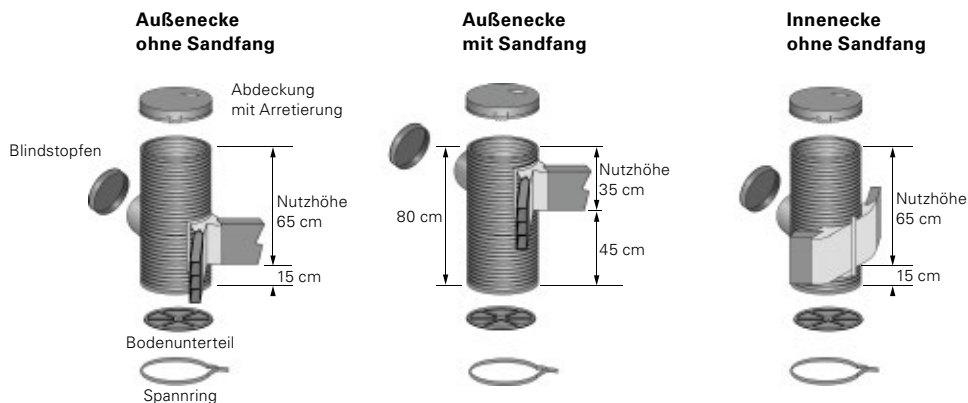
Produkt	Art.-Nr.	Technische Daten	VE	Preis €/St.
Muffe	508.10.000		1 Stück	4,60
Winkel 90°	508.20.000		1 Stück	10,30
Winkel 45°	508.21.000	zzgl. 2 sep. zu bestellende FSD-Muffen	1 Stück	10,30
Einlaufbogen	508.84.065	DN 65	1 Stück	2,55
	508.84.100	DN 100	1 Stück	10,70
Übergang	508.60.065	Drän DN 65	1 Stück	11,20
	508.60.100	Drän DN 100	1 Stück	11,80
Stopfen	508.81.100	DN 100 gelocht, für Flächendrängungsanschluss	1 Stück	2,85
Halterung	508.90.000	für Baustahl 10 mm	1 Stück	1,70
Endkappe	508.80.000		1 Stück	13,55

FSD-control



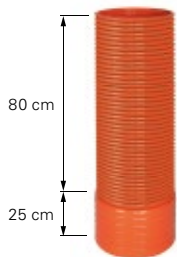
Spül-, Kontroll- und Sammelschacht für fachgerechte Dränanlagen mit Fränkischem Schal- und Dränprofil (FSD), wahlweise für die Anordnung an Gebäudeaußenecken oder Gebäudeinnenecken, wahlweise mit oder ohne Sandfang, Außendurchmesser D_A 315, Bauhöhe 80 cm, Material PVC-U, Farbe orange, mit 2 Stück Anschlussstutzen für FSD-Profil und 1 Stück Ablaufanschluss DN 200 mit Blindstopfen, mit arretierbarer und trittfester Schachtabdeckung aus PP.

Anwendung:
Ein Baustein des FSD-Systems zur Spülung und Inspektion der FSD-Gebäudedrängung. Bei jeder Richtungsänderung der FSD-Dränleitung sollte ein Kontrollschacht angeordnet werden.



Produkt	Art.-Nr.	Technische Daten	VE	Preis €/St.
FSD-control für Außenecken, ohne Sandfang	503.11.315	D_A 315; D_i 285; Bauhöhe 80 cm, Nutzhöhe 65 cm	12 St./Pal.	150,45
FSD-control für Außenecken, mit Sandfang	503.10.315	D_A 315; D_i 285; Bauhöhe 80 cm, Nutzhöhe 35 cm	12 St./Pal.	150,45
FSD-control für Innenecken, ohne Sandfang	503.13.315	D_A 315; D_i 285; Bauhöhe 80 cm, Nutzhöhe 65 cm	12 St./Pal.	150,45

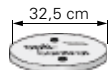
Schachtaufsetzrohr



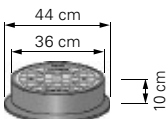
Schachtabdeckung PP



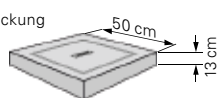
Schachtabdeckung Aluminium



Schachtabdeckung Guss



Schachtabdeckung Beton



NEU



Schachtabdeckung Stahl

FSD-Schachtzubehör

Produkt	Art.-Nr.	Technische Daten	VE	Preis €/St.
Schachtaufsetzrohr	503.40.315	D_A 315; PVC-U Bauhöhe 105 cm, Nutzhöhe 80 cm	2 Stück 16 Stck./Pal.	41,00
Reduzierstück	507.13.200	DN 200/DN 100 Drän	1 Stück	9,85
	507.14.230	DN 200/DN 100 KG	1 Stück	9,85
	507.12.200	DN 200/DN 125 Drän/KG	1 Stück	9,85
	507.11.200	DN 200/DN 160 Drän/KG 150	1 Stück	9,85
Schachtabdeckung (PP)	507.80.316	mit Arretierung	1 Stück	26,40
Schachtabdeckung (Alu)	507.82.315	mit Arretierung	1 Stück	70,10
	507.81.315	ohne Arretierung	1 Stück	52,30
Schachtabdeckung (Guss)	507.84.000	Klasse B 125; ohne Lüftungsöffnungen	1 Stück	114,80
Schachtabdeckung (Beton)	507.83.000	50 x 50 x 13 cm	1 Stück	108,05
quadratische Schachtabdeckung Stahl (verzinkt)	507.83.005	Klasse B 125, auspflasterbar oder individuell befüllbar; weitere Informationen s. Seite 11	1 Stück	504,70



Garantierter Rundumschutz mit dem opti-drän® - System

Kellerräume sind vor allem als Lager ideal. Immer öfter nutzen wir den Keller aber auch für Sport, Freizeit und Erholung. Voraussetzung ist, dass er warm und trocken ist. opti-drän schützt Kellerräume vor Feuchtigkeit und trägt damit wesentlich zum Werterhalt des Gebäudes bei.

**Funktionssichere Gebäudedränung
ohne Kompromisse.**



www.fraenkische.com

MultiControl

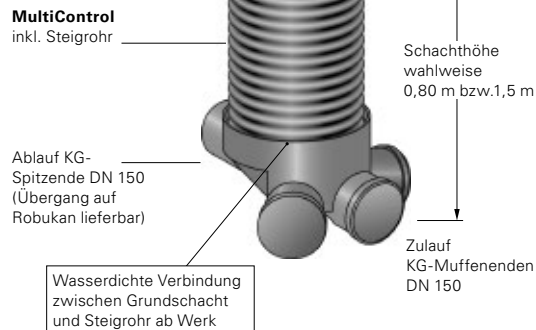


Hausanschlusschacht aus PP, D_A 400; innen gelb.
Jeweils 3 Zuläufe KG-Muffe DN 150 mit werkseitig eingele-
gten Dichtringen und eingesteckten Muffenstopfen aus PP.
Ablauf KG-Spitzenende DN 150.

Anwendung:
Als Kontroll- und Spülschacht
für Schmutz- und Regenwas-
serkanäle im Wohnungs- und
Industriebau; für Park- und
Lagerplätze, im Landschafts-
und Gartenbau.

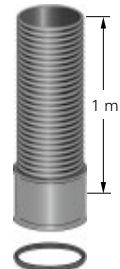


DIBt-Zulassung



Produkt	Art.-Nr.	Technische Daten	VE	Preis €/St.
MultiControl	502.00.400	Schachthöhe 80 cm	8 St./Pal.	113,30
	502.01.400	Schachthöhe 150 cm	4 St./Pal.	123,60

DOM-Dichtring

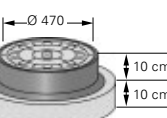


Aufsetzrohr mit Profildichtring und wasserdicht aufgesteckter Muffe

Gussabdeckung Klasse A mit Fixierung



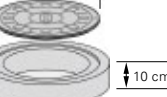
Gussabdeckung Klasse D ohne Lüftungsöffnungen



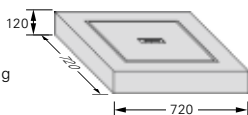
Betonauflagerung



Gussabdeckung Klasse B und Betonrahmen Ø 630



Betonabdeckung



MultiControl Zubehör

Produkt	Art.-Nr.	Technische Daten	VE	Preis €/St.
Schachtaufsetzrohr	502.40.400	PP; D _A 400; Länge 1 m; Innen gelb, mit wasserdicht aufgesteckter Muffe und 1 separaten Dichtring	1 Stück	53,95
Doppelsteckmuffe	507.10.400	D _A 400; für Aufsetzrohr-Reststücke	1 Stück	28,05
Profildichtring**	507.19.400	D _A 400; für Aufsetzrohr	1 Stück	12,95
DOM-Dichtring	507.19.403	für Aufsetzrohr D _A 400; als Abdichtung zum Betonauflagerung	1 Stück	15,60
Schacht- abdeckung	507.85.100	Guss; Klasse A 15, mit Fixierung; ohne Lüftungsöffnungen	1 Stück	56,95
	507.85.005	Guss; Klasse B 125*; ohne Lüftungsöffnungen; mit Betonrahmen (Set)	1 Stück	113,75
	507.85.400	Guss; Klasse D 400; Gussabdeckung, Gussrahmen, Betonauflagerung; ohne Lüftungsöffnungen, mit schraubloser Arretierung	1 Stück	273,60
	507.83.400	Beton 72 x 72 x 12 cm Betonrahmen mit Betondeckel	1 Stück	160,20

* weitere Abdeckungsmöglichkeiten auf Anfrage.

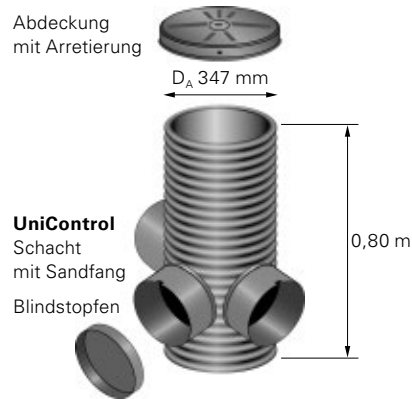
** Gleitmittel für die wasserdichte Muffenverbindung s. Seite 39.

UniControl



Handliches, universelles Schachtsystem aus PE-HD, DN 300; Farbe blau. Mit 3 Zuläufen DN 200 und Sandfang; inkl. 1 Blindstopfen DN 200 sowie begehbare Abdeckung mit Arretierung.

Anwendung:
Universelle Schachttechnik für den Einsatz im Tiefbau.



Produkt	Art.-Nr.	Technische Daten	VE	Preis €/St.
UniControl	555.00.300	DN 300 mit Sandfang; D _A = 347 mm; D _I = 300 mm; Bauhöhe 80 cm; Nutzhöhe 65 cm	12 St./Pal.	102,50

UniControl Zubehör



Produkt	Art.-Nr.	Technische Daten	VE	Preis €/St.
Schachtaufsetzrohr	555.40.300	DN 300; mit Muffe; Länge 80 cm	1 Stück	34,05
Doppelsteckmuffe	555.10.300	DN 300; für Aufsetzrohr-Reststücke	1 Stück	22,95
Schachtabdeckung	555.80.300	mit Arretierung	1 Stück	19,25
	555.85.005	Guss; Klasse B 125; mit Betonrahmen (Set)	1 Stück	114,90
Blindstopfen	507.80.200	DN 200	1 Stück	5,50
	507.13.200	DN 200/DN 100 Drän	1 Stück	9,85
	507.14.230	DN 200/DN 100 KG	1 Stück	9,85
	507.12.200	DN 200/DN 125 Drän/KG	1 Stück	9,85
	507.11.200	DN 200/DN 160 Drän/KG 150	1 Stück	9,85
	507.14.200	200/Strasil DN 100	1 Stück	9,85
	507.14.201	200/Strasil DN 150	1 Stück	9,85
	507.14.210	200/Strabusil DN 100	1 Stück	9,85
Adapter	507.60.200	Strasil DN 200	1 Stück	24,80
	507.61.200	Strabusil DN 200	1 Stück	24,80

Weitere Formteile und Abdeckungen für höhere Belastung auf Anfrage lieferbar.

Kabelschutz erdverlegt

Kabuflex S



Kabelschutzrohr aus PE in Verbundrohrbauweise (außen gewellt, innen glatt) nach DIN EN 61386-24 (VDE 0605-24) mit Muffe (sanddichte Ausführung), halogenfrei, Farbe schwarz*. Hohe Scheiteldruck- und Schlagfestigkeit sowie Biegefähigkeit. Doppelsteckmuffen für sanddichte Verbindungen (SD). Mit Profildichtringen wasserdichte Verbindung (WD).

Anwendung:
Als Schutz- oder Leerrohre für die Erdverlegung.

Produkt	Art.-Nr.	Technische Daten			VE	Preis €/m
Kabuflex S Länge 6 m	561.00.075	DN 75	D _A = 76	D _I = 62	1260 m/Pal.	2,90
	561.00.110	DN 110	D _A = 111	D _I = 93	600 m/Pal.	3,60
	561.00.120	DN 120	D _A = 118	D _I = 100	540 m/Pal.	4,15
	561.00.125	DN 125	D _A = 126	D _I = 107	462 m/Pal.	4,85
	561.00.145	DN 145	D _A = 146	D _I = 125	360 m/Pal.	6,65
	561.00.160	DN 160	D _A = 161	D _I = 138	276 m/Pal.	7,60
	561.00.175	DN 175	D _A = 174	D _I = 148	252 m/Pal.	8,20

* Weitere Farben und Sonderqualitäten auf Anfrage lieferbar.

Kabuflex R



Kabelschutzrohr aus PE in Verbundrohrbauweise (außen gewellt mit Innenrohr) nach DIN EN 61386-24 (VDE 0605-24) mit Muffe (sanddichte Ausführung), halogenfrei, Farbe schwarz*. Flexibel, in Ringen, mit Einzugschnur. Hohe Scheiteldruck- und Schlagfestigkeit. Doppelsteckmuffen für sanddichte Verbindungen (SD). Mit Profildichtringen wasserdichte Verbindung (WD).

Anwendung:
Als Schutz- oder Leerrohre für die Erdverlegung.

Produkt	Art.-Nr.	Technische Daten			VE	Preis €/m
Kabuflex R	562.10.040	DN 40	D _A = 40	D _I = 32	50 m-Ring	1,15
	562.10.050	DN 50	D _A = 50	D _I = 40	50 m-Ring	1,65
	562.10.063	DN 63	D _A = 64	D _I = 52	50 m-Ring	1,95
	562.10.075	DN 75	D _A = 76	D _I = 62	50 m-Ring	2,90
	562.10.090	DN 90	D _A = 91	D _I = 75	50 m-Ring	3,00
	562.10.110	DN 110	D _A = 111	D _I = 93	50 m-Ring	3,60
	562.00.120**	DN 120	D _A = 118	D _I = 99	25 m-Ring	4,15
	562.00.125**	DN 125	D _A = 126	D _I = 107	25 m-Ring	4,85
	562.00.160**	DN 160	D _A = 161	D _I = 138	25 m-Ring	7,60

* Weitere Farben und Sonderqualitäten auf Anfrage lieferbar.

** Auch als 50 m-Ring lieferbar.

Hinweis

Für den Einbau im Erdreich ist unsere Verlegeanleitung zu beachten!
Weiterhin gelten die Bestimmungen DIN EN 1610, ZTV A-StB 97 der FGSV sowie die Verlegeanleitungen A515/A535 des KRV.

Kabuflex R – UV







Kabuflex R – UV, bis 10 Jahre UV-stabil. Die technischen Daten entsprechen dem Kabuflex R.

Produkt	Art.-Nr.	Technische Daten			VE	Preis €/m
Kabuflex R – UV	562.09.111	DN 110	D _A = 111	D _I = 93	50 m-Ring	6,60

Kabuflex S – und Kabuflex R Zubehör







Für Kabelschutzrohre, als Stangen- bzw. Ringware.

Produkt	Art.-Nr.	Technische Daten	VE	Preis €/St.
 Doppelsteck- muffe SD	566.10.040	DN 40	1 Stück	1,40
	566.10.050	DN 50	1 Stück	1,50
	566.10.063	DN 63	1 Stück	1,60
	566.10.075	DN 75	1 Stück	2,30
	566.10.090	DN 90	1 Stück	2,40
	566.10.110	DN 110	1 Stück	2,55
	566.10.120	DN 120	1 Stück	3,75
	566.10.125	DN 125	1 Stück	3,90
	566.10.145	DN 145	1 Stück	5,05
	566.10.160	DN 160	1 Stück	5,40
566.10.175	DN 175	1 Stück	6,60	
 Bogen 90° SD inkl. Muffe	566.20.075	DN 75	1 Stück	16,05
	566.20.110	DN 110	1 Stück	19,60
	566.20.120	DN 120	1 Stück	23,80
	566.20.125	DN 125	1 Stück	26,30
	566.20.145	DN 145	1 Stück	35,80
	566.20.160	DN 160	1 Stück	41,80
	566.20.175	DN 175	1 Stück	46,45
 Bogen 45° SD inkl. Muffe	566.21.075	DN 75	1 Stück	15,15
	566.21.110	DN 110	1 Stück	18,50
	566.21.120	DN 120	1 Stück	22,40
	566.21.125	DN 125	1 Stück	24,70
	566.21.145	DN 145	1 Stück	34,75
	566.21.160	DN 160	1 Stück	39,95
	566.21.175	DN 175	1 Stück	44,25
 Profildichtring*	566.19.040	DN 40	1 Stück	1,00
	566.19.050	DN 50	1 Stück	1,05
	566.19.063	DN 63	1 Stück	1,10
	566.19.075	DN 75	1 Stück	1,10
	566.19.090	DN 90	1 Stück	1,45
	566.19.110	DN 110	1 Stück	1,80
	566.19.120	DN 120	1 Stück	3,15
	566.19.125	DN 125	1 Stück	3,15
	566.19.145	DN 145	1 Stück	3,20
	566.19.160	DN 160	1 Stück	3,25
	566.19.175	DN 175	1 Stück	3,55

* Gleitmittel für die wasserdichte Muffenverbindung s. Seite 39.

Kabuflex S – und Kabuflex R Zubehör

Für Kabelschutzrohre, als Stangen- bzw. Ringware.

Produkt	Art.-Nr.	Technische Daten	VE	Preis €/St.
 Endstopfen SD	566.80.040	DN 40	1 Stück	1,80
	566.80.050	DN 50	1 Stück	2,05
	566.80.063	DN 63	1 Stück	2,25
	566.80.075	DN 75	1 Stück	2,40
	566.80.090	DN 90	1 Stück	2,85
	566.80.110	DN 110	1 Stück	3,35
	566.80.120	DN 120	1 Stück	3,80
	566.80.125	DN 125	1 Stück	4,40
	566.80.145	DN 145	1 Stück	5,20
	566.80.160	DN 160	1 Stück	5,70
566.80.175	DN 175	1 Stück	5,95	
 Endkappe WD inkl. Dichtring ¹⁾	566.81.110	DN 110	1 Stück	28,35
	566.81.120	DN 120	1 Stück	34,80
	566.81.125	DN 125	1 Stück	37,10
	566.81.160	DN 160	1 Stück	43,20
	566.81.175	DN 175	1 Stück	46,90
 Abstandhalter, 2-zügig	566.91.075	DN 75	1 Stück	4,85
	566.91.110	DN 110	1 Stück	4,95
	566.91.120	DN 120	1 Stück	8,70
	566.91.125	DN 125	1 Stück	9,00
	566.91.160	DN 160	1 Stück	12,30
 Abstandhalter, 4-zügig	566.92.075	DN 75	1 Stück	5,65
	566.92.110	DN 110	1 Stück	5,90
	566.92.120	DN 120	1 Stück	9,60
	566.92.125	DN 125	1 Stück	9,60
	566.92.160	DN 160	1 Stück	14,95
 Abstandhalter, 6-zügig	566.93.075	DN 75	1 Stück	6,10
	566.93.110	DN 110	1 Stück	6,25
	566.93.120	DN 120	1 Stück	11,05
	566.93.125	DN 125	1 Stück	11,05
	566.93.160	DN 160	1 Stück	16,30
 Abstandhalter, 8-zügig	566.94.075	DN 75	1 Stück	6,45
	566.94.110	DN 110	1 Stück	6,65
	566.94.120	DN 120	1 Stück	12,90
	566.94.125	DN 125	1 Stück	12,90
	566.94.160	DN 160	1 Stück	18,05

¹⁾ Weitere Nennweiten auf Anfrage.

Kabuflex S – und Kabuflex R Zubehör

Für Kabelschutzrohre, als Stangen- bzw. Ringware.



Produkt	Art.-Nr.	Technische Daten	VE	Preis €/St.
Übergang Kabuflex	566.63.110	DN 110 / KG 100 Spitzende (KG-Muffe aufsteckbar)	1 Stück	25,45
Übergang Kabuflex	566.63.160	DN 160 / KG 150 Spitzende (KG-Muffe aufsteckbar)	1 Stück	74,65



Mauerkragen-Set	566.89.040	DN 40	1 Set	96,60
	566.89.050	DN 50	1 Set	97,05
	566.89.063	DN 63	1 Set	100,40
	566.89.075	DN 75	1 Set	100,75
	566.89.090	DN 90	1 Set	114,40
	566.89.110	DN 110	1 Set	120,90
	566.89.120	DN 120	1 Set	121,75
	566.89.125	DN 125	1 Set	121,75
	566.89.160	DN 160	1 Set	131,95
566.89.175	DN 175	1 Set	146,00	



KabuSeal – Dichtpaket für Hauseinführung ¹⁾	566.88.063	DN 63; erforderliche Kernbohrung Ø 100 mm	1 Stück	274,20
	566.88.075	DN 75; erforderliche Kernbohrung Ø 125 mm	1 Stück	309,95
	566.88.110	DN 110; erforderliche Kernbohrung Ø 150 mm	1 Stück	343,60
	566.88.160	DN 160; erforderliche Kernbohrung Ø 200 mm	1 Stück	482,25

¹⁾ Jedem Set liegt eine Einbauanleitung bei.

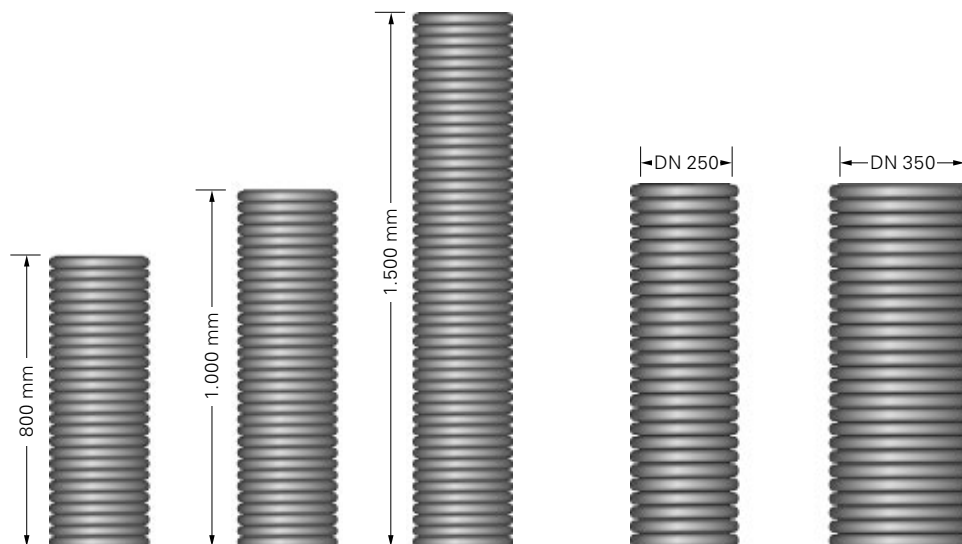
Furowell



Fundamentrohr aus PE-HD in Verbundrohrbauweise (außen gewellt, innen glatt). Farbe schwarz. Hohe Stabilität, geringes Gewicht, hohe Temperaturbeständigkeit. Problemloser Einbau auch in der kalten Jahreszeit.

Anwendung:
Zum Einbau von Masten, Pfosten, Stangen aller Art, wie z.B. Beleuchtungsmasten, Verkehrsschilder, Fahnenmasten, Begrenzungspfosten etc.

Produkt	Art.-Nr.	Technische Daten		VE	Preis €/St.
Furowell	565.30.250	DN 250; Länge 800 mm	D _i = 255	22 St./Pal.	11,85
	565.31.250	DN 250; Länge 1.000 mm		22 St./Pal.	15,15
	565.32.250	DN 250; Länge 1.500 mm		11 St./Pal.	22,80
	565.40.250	DN 250; Länge 6.000 mm		14 St./Pal.	77,10
	565.31.300	DN 300; Länge 1.000 mm	D _i = 302	12 St./Pal.	16,70
	565.40.300	DN 300; Länge 6.000 mm		9 St./Pal.	143,40
	565.30.350	DN 350; Länge 800 mm	D _i = 350	12 St./Pal.	21,90
	565.31.350	DN 350; Länge 1.000 mm		12 St./Pal.	27,35
	565.32.350	DN 350; Länge 1.500 mm		6 St./Pal.	40,80
	565.40.350	DN 350; Länge 6.000 mm		8 St./Pal.	173,70
565.40.400	DN 400; Länge 6.000 mm	D _i = 404	5 St./Pal.	237,00	
Schutzstopfen	565.80.250	DN 250		1 Stück	13,00
	565.80.300	DN 300		1 Stück	15,65
	565.80.350	DN 350		1 Stück	18,80
Schutzkappe, sanddicht	565.80.400	DN 400		1 Stück	69,95



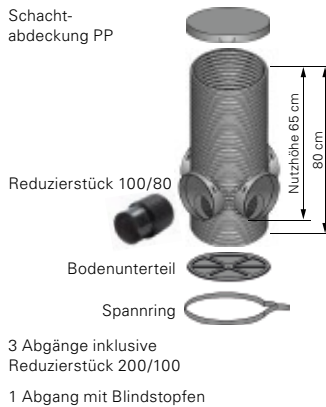
Hinweis

Einfache Anwendung von Furowell: Mit einem handelsüblichen Dosenbohrer DN 68 schaffen Sie eine passgerechte Anschlussöffnung für Kabuflex DN 63.



GaLa-drän - System

Fachgerechtes Dränagesystem für den Garten-, Landschafts- und Sportplatzbau.



GaLa-control - Schacht

GaLa-control - Dränageschacht aus PVC-U, für die Entwässerung im Garten-, Landschafts- und Sportplatzbau ohne Sandfang; Bauhöhe 80 cm, Nutzhöhe 65 cm, Farbe grün, mit 4 Abgängen, inkl. 3 Reduzierstücken DN 200/100 und 1 Blindstopfen, mit 3 lose beigefügten Reduzierstücken DN 100/80 für den Anschluss von GaLa-drän DN 80 Rohr am Schacht, mit 1 Schachtabdeckung aus PP.

Anwendung: Spül- und Kontrollschacht als Kreuzschacht für den Garten-, Landschafts- und Sportplatzbau; Führt drei Sauger zusammen und schafft gleichzeitig die Verbindung zum Sammler.

Produkt	Art.-Nr.	Technische Daten	VE	Preis €/St.
Spül- und Kontrollschacht, ohne Sandfang	592.06.315	D _A 315; D _I 285; ohne Sandfang Bauhöhe 80 cm, Nutzhöhe 65 cm	12 Stück	195,70

Optional lassen sich am GaLa-control noch weitere andere Drän- und Sickerrohre von FRÄNKISCHE mittels Adapter und Reduzierungen anschließen.

Weitere Formteile auf Anfrage.

GaLa-control - Schachtzubehör



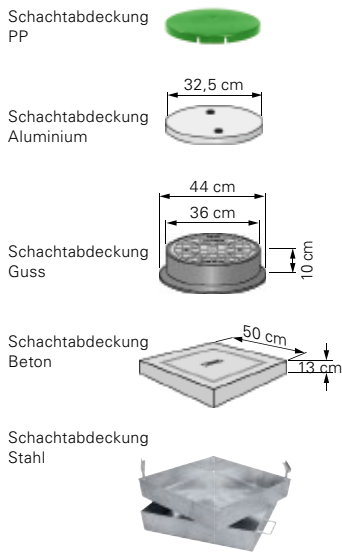
Produkt	Art.-Nr.	Technische Daten	VE	Preis €/St.
Schachtaufsetzrohr	592.40.315	D _A 315; D _I 285; PVC-U; Bauhöhe 105 cm, Nutzhöhe 80 cm	16 Stück	43,80

Doppelsteckmuffe	592.10.315	D _A 323; D _I 315	1 Stück	17,30
------------------	-------------------	--	---------	--------------

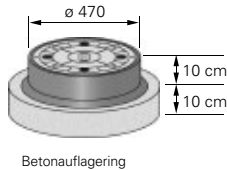
Blindstopfen	592.80.200	D _A 200	1 Stück	5,50
--------------	-------------------	--------------------	---------	-------------

Reduzierstücke	592.13.200	200/100 GaLa-drän	1 Stück	9,85
	592.11.200	200/160 GaLa-drän/KG150	1 Stück	9,85
	592.11.180	100/80 GaLa-drän Zum Anschluss an Reduzierung DN 200/DN100 GaLa-drän	1 Stück	5,50

GaLa-control - Schachtzubehör

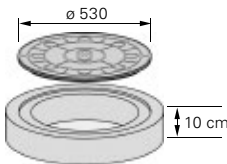


Gussabdeckung Klasse B und D mit und ohne Lüftungsöffnungen



Betonauflagerung

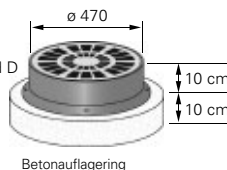
Gussabdeckung Klasse B und Betonrahmen Ø 630



Aushebehaken für Gussabdeckung Klasse D mit schraubloser Arretierung



Einlaufrost Klasse B und D



Betonauflagerung



Produkt	Art.-Nr.	Technische Daten	VE	Preis €/St.
Schachtabdeckung PP m. Arretierung	592.80.315	D _A 335; D _I 315; Bauhöhe 3,5 cm	1 Stück	26,40
Schachtabdeckung Alu m. Arretierung	592.82.315	D _A 325; D _I 315; Bauhöhe 3 cm	1 Stück	70,10
Schachtabdeckung Alu o. Arretierung	592.81.315	D _A 325; D _I 315; Bauhöhe 3 cm	1 Stück	52,30
Schachtabdeckung Guss, Klasse B 125	592.83.010	D _A 440; D _I 338; Bauhöhe 10 cm	1 Stück	114,80
Schachtabdeckung Beton	592.83.000	D _A 500 x 500; D _I 400 x 400; Bauhöhe 13 cm	1 Stück	108,05
quadratische Schachtabdeckung Stahl (verzinkt), Klasse B 125, auspflasterbar oder individuell befüllbar	592.83.005	Zweiteilige, quadratische Abdeckung, bestehend aus Rahmen und Wanne; auspflasterbar oder individuell befüllbar/belegbar; Außenmaß 50x50 cm; Innenmaß 48x48 cm; Bauhöhe 95 mm; Wannentiefe 87 mm; mit Ablauflöchern in Wanne, zwei Aushebeöffnungen mit Blindstopfen, inkl. zwei Aushebeschlüsseln	1 Stück	504,70
Schacht-abdeckung	592.85.000	Guss; Klasse B 125 (Gussabdeckung, Gussrahmen, Betonauflagerung; ohne Lüftungsöffnungen)	1 Stück	149,80
	592.85.005	Guss; Klasse B 125 (ohne Lüftungsöffnungen; mit Betonrahmen) (Set)	1 Stück	90,55
	592.85.400	Guss; Klasse D 400 (Gussabdeckung, Gussrahmen, Betonauflagerung; ohne Lüftungsöffnungen mit schraubloser Arretierung)	1 Stück	184,60
	592.85.440	Guss, Klasse D 400 tagwasserdicht ; (Gussabdeckung mit zweifacher Verschraubung, Gussrahmen, Betonauflagerung, ohne Lüftungsöffnungen)	1 Stück	257,50
	592.84.000	Guss; Klasse B 125 (Gussabdeckung, Gussrahmen, Betonauflagerung; mit Lüftungsöffnungen)	1 Stück	149,80
	592.84.400	Guss; Klasse D 400 (Gussabdeckung, Gussrahmen, Betonauflagerung mit Lüftungsöffnungen mit schraubloser Arretierung)	1 Stück	184,60
Aushebehaken	592.86.990	verzinkter Stahlhaken (für Klasse D-Abdeckungen mit schraubloser Arretierung)	1 Stück	43,30
Einlaufrost	592.84.100	Guss; Klasse B 125 (Einlaufrost, Gussrahmen, Betonauflagerung)	1 Stück	198,90
Einlaufrost mit Schnapparretierung	592.84.500	Guss; Klasse D 400 (Einlaufrost mit Schnapparretierung, Gussrahmen, Betonauflagerung)	1 Stück	245,90
Schmutzfänger	592.91.000	Für Einlaufroste und Abdeckungen mit Lüftungsöffnungen	1 Stück	33,35

Weitere Formteile auf Anfrage.

Schachtzubehör optional



Produkt	Art.-Nr.	Technische Daten	VE	Preis €/St.
GaLa-control Reduzierstück	592.14.210	DN 200 / Strabusil DN 100	1 Stück	9,85
	592.14.211	DN 200 / Strabusil DN 150	1 Stück	9,85
GaLa-control Adapter	592.61.200	Strabusil DN 200	1 Stück	24,80

GaLa-drän

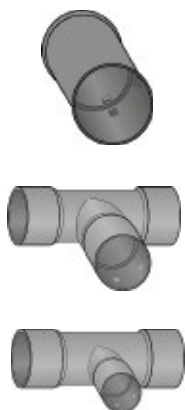


Stangendränrohr aus PVC-U; mit einseitig aufgesteckter Muffe, Farbe grün; für die Entwässerung im Garten-, Landschafts- und Sportplatzbau.

Anwendung:
Für vielfältige Einsatzzwecke im Garten-, Landschafts- und Sportplatzbau z. B. als Saug- bzw. Sammelleitung;
Erfüllt die Anforderungen der DIN 18035.

Produkt	Art.-Nr.	Technische Daten	VE	Preis €/m
GaLa-drän DN 80 TP Saugleitung	592.01.080	DN 80; Länge 5 m; Wassereintrittsfläche $\geq 80 \text{ cm}^2/\text{m}$	25 m/Bd.	2,90
GaLa-drän DN 100 TP Sammelleitung	592.01.100	DN 100; Länge 5 m; Wassereintrittsfläche $\geq 80 \text{ cm}^2/\text{m}$	25 m/Bd.	3,20
GaLa-drän DN 160 TP Sammelleitung	592.01.160	DN 160; Länge 5 m; Wassereintrittsfläche $\geq 80 \text{ cm}^2/\text{m}$	25 m/Bd.	8,45

GaLa-drän Zubehör



Produkt	Art.-Nr.	Technische Daten	VE	Preis €/St.
Doppelsteckmuffe	592.10.080	DN 80	1 Stück	3,35
	592.10.100	DN 100	1 Stück	4,75
	592.10.160	DN 160	1 Stück	6,80
T-Stück	592.30.100	DN 100	1 Stück	19,20
	592.30.160	DN 160	1 Stück	33,60
T-Stück mit Reduzierung	592.32.150	Strabusil DN 150/GaLa-drän DN 80	1 Stück	77,95

Baumbelüftungs- und Bewässerungs-Set



- 5 m gewelltes Belüftungs- u. Bewässerungsrohr aus PVC-U, grün, mit erhöhter Luft-/Wasser-Ein- und Austrittsfläche > 80 cm²/m
- 1 T-Stück
- 1 Walu-Endkappe
- 2 Walu-Anker

Anwendung:
Zur dauerhaften Belüftung und Bewässerung (mit und ohne Düngergabe) des Wurzelraumes.

Produkt	Art.-Nr.	Technische Daten	VE	Preis €/St.
Baumerhaltungs-Set	592.00.080	DN 80	1 Set	47,40

Baumbelüftungs- und Bewässerungs-Rohr

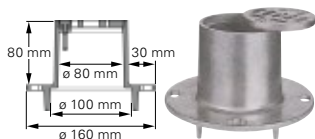


Gewelltes Kunststoffrohr aus PVC-U; Farbe grün. Mit erhöhter Luft-/Wasser-Ein- und Austrittsfläche > 80 cm²/m.

Anwendung:
Zur dauerhaften Belüftung und Bewässerung (mit und ohne Düngergabe) des Wurzelraumes.

Produkt	Art.-Nr.	Technische Daten	VE	Preis €/m
Baumerhaltungs-Rohr	593.03.080	DN 80	30 m-Ring	1,55

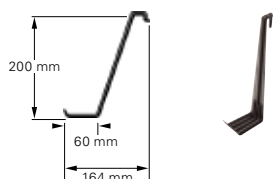
Walu-Endkappe



Produkt	Art.-Nr.	Technische Daten	VE	Preis €/St.
Walu-Endkappe	597.10.000	Abdeckelement aus Aluminiumguss	12 St./Karton	22,15

Bei Abnahme von kompletten Kartons sind 24 Walu-Anker pro Karton enthalten.

Walu-Anker



Produkt	Art.-Nr.	Technische Daten	VE	Preis €/St.
Walu-Anker	597.12.000	Zur Standsicherung beim Einbau und als Ausreißsicherung	4 St. = 1 Set	0,55

Betonabdeckplatte für die Walu-Endkappe



Produkt	Art.-Nr.	Technische Daten	VE	Preis €/St.
Betonabdeckplatte für die Walu-Endkappe	597.00.000	Maße 25 x 25 x 8 cm	1 Stück	14,40

Verriwell



DIN 1187

Verrieselungsrohr aus PVC-U mit einseitig aufgesteckter Muffe. Farbe grün. Bei einer erhöhten Schlitzbreite von 1,7 mm, einer Schlitzlänge von 5 mm und 12 Schlitzreihen ist die Wasseraustrittsfläche größer 50 cm²/m. Die Stangenform und die hohe statische Belastbarkeit gewellter Rohre ist für die Verlegung in einem definierten Gefälle enorm von Vorteil.

Anwendung:
Zur Verrieselung von Abwasser aus Kleinkläranlagen in Anlehnung an DIN 4261 Teil 1.

Hinweis

DN 100 TP:
Wasseraustrittsfläche
≥ 50 cm²/m

Produkt	Art.-Nr.	Technische Daten	VE	Preis €/m
Verriwell geschlitzt	513.00.100	DN 100; Länge 5 m	5 m 605 m/Pal.	2,85

Verriwell Zubehör

Hinweis

Zubehör für Verriwell
siehe Seite 7 – 9.

Produkt	Art.-Nr.	Technische Daten	VE	Preis €/St.
Schacht	513.40.300	DN 300; Baulänge 100 cm; mit 3 Abgängen Verriwell DN 100 sowie 1 Zulauf KG DN 150; ohne Schachtabdeckung	1 Stück	158,85
Schachtaufsetzrohr	513.50.300	DN 300; 80 cm lang, inklusive Muffe	1 Stück	35,40
Schachtabdeckung	518.80.300	mit Arretierung	1 Stück	19,95

AquaPipe – Regenwasserkanalrohr-System SN 8



Regenwasserkanalrohr-System für die Entwässerung von Bundesautobahnen, Bundesfern-, Landes- und Kreisstraßen sowie für die Ableitung von kommunalem Regenwasser aus Wohn-, Gewerbe- und Industriegebieten und zur Vorflutverrohrung.

Regenwasserkanalrohr aus PE-HD in Verbundrohrbauweise (außen gewellt, innen glatt), einschließlich Dichtring und Muffe. Außen schwarz, innen blau. Extrem belastbar (SN 8 nach DIN EN ISO 9969).

Anwendung:
Kanalrohr zur Entwässerung von Straßen, für die Ableitung von kommunalem Regenwasser aus Bebauungsgebieten sowie zur Vorflutverrohrung.

Produkt	Art.-Nr.	Technische Daten			VE	Preis €/m
AquaPipe Länge 6 m	551.50.150	DN 150	D _A = 175	D _I = 149	252 m/Pal.	4,60
	551.50.200	DN 200	D _A = 235	D _I = 201	138 m/Pal.	7,50
	551.50.250	DN 250	D _A = 295	D _I = 254	84 m/Pal.	11,00
	551.50.300	DN 300	D _A = 347	D _I = 300	54 m/Pal.	14,90
	551.50.350	DN 350	D _A = 399	D _I = 348	48 m/Pal.	22,50
	551.50.400	DN 400	D _A = 459	D _I = 398	30 m/Pal.	27,20
	551.50.500	DN 500	D _A = 570	D _I = 498	24 m/Pal.	42,50
	551.50.600	DN 600	D _A = 684	D _I = 596	18 m/Pal.	63,00
	551.51.800*	DN 800	D _A = 932	D _I = 799,50	12 m/Pal.	109,50

3-m-Längen auf Anfrage lieferbar. * DN 800 innen silbergrau

Verlegehinweis

Für den Einbau von AquaPipe ist unsere Verlegeanleitung zu beachten!

AquaPipe Zubehör

Produkt	Art.-Nr.	Technische Daten	VE	Preis €/St.
Doppelsteckmuffe inkl. 2 Dichtringen	558.10.150	DN 150	1 Stück	8,80
	558.10.200	DN 200	1 Stück	16,90
	558.10.250	DN 250	1 Stück	20,30
	558.10.300	DN 300	1 Stück	25,70
	558.10.350	DN 350	1 Stück	30,40
	558.10.400	DN 400	1 Stück	39,40
	558.10.500	DN 500	1 Stück	63,75
	558.10.600	DN 600	1 Stück	124,20
	556.18.800	DN 800	1 Stück	298,60
Profildichtring*	558.19.150	DN 150	1 Stück	1,50
	558.19.200	DN 200	1 Stück	2,60
	558.19.250	DN 250	1 Stück	3,65
	558.19.300	DN 300	1 Stück	6,40
	558.19.350	DN 350	1 Stück	8,60
	558.19.400	DN 400	1 Stück	10,25
	558.19.500	DN 500	1 Stück	21,60
	558.19.600	DN 600	1 Stück	34,35
558.19.800	DN 800	1 Stück	52,05	
Schachtfutter aus GfK	558.88.150	DN 150	1 Stück	13,95
	558.88.200	DN 200	1 Stück	17,75
	558.88.250	DN 250	1 Stück	21,70
	558.88.300	DN 300	1 Stück	31,55
	558.88.350	DN 350	1 Stück	42,15
	558.88.400	DN 400	1 Stück	62,85
	558.88.500	DN 500	1 Stück	82,35
558.88.600	DN 600	1 Stück	116,65	
558.88.800	DN 800	1 Stück	415,50	

Weitere Formteile auf Anfrage.

* Gleitmittel für die wasserdichte Muffenverbindung s. Seite 39.



AquaDock



AquaDock-Set bestehend aus nachträglichem Anschluss und Profildichtring DN 150. Der 90°-Anschluss ist sowohl bei Neuinstallation als auch bei bestehenden Rohrleitungen möglich.

Anwendung:
90°-Anbindung seitlicher Zuläufe an das Regenwasserkanalrohr AquaPipe.

Produkt	Art.-Nr.	Technische Daten	VE	Preis €/St.
AquaDock	556.73.301	DN 300/150 90°	1 Set	86,35
	556.73.351	DN 350/150 90°	1 Set	86,35
	556.73.401	DN 400/150 90°	1 Set	104,80
	556.73.501	DN 500/150 90°	1 Set	122,15
	556.73.601	DN 600/150 90°	1 Set	141,80
Adapter-Dichtung aus EPDM*	558.64.151	DN 150	1 Stück	8,40

* Für den direkten Anschluss eines KG-Spitzenendes an AquaPipe-Muffe/-Abzweig DN 150
Jedem Set liegt eine Einbauanleitung bei.



AquaDock Zubehör

Produkt	Art.-Nr.	Technische Daten	VE	Preis €/St.
Bohrstativ	576.98.995	Bohrhilfe für AquaPipe	1 Stück	auf Anfrage
Lochsäge	556.98.994	inkl. Führungsbohrer Ø 178,5 mm ± 0,5 mm	1 Stück	auf Anfrage
Ersatzführungsbohrer	556.98.996	für Lochsäge	1 Stück	auf Anfrage
Montageschlüssel	556.98.990		1 Stück	auf Anfrage

Sattelstück

Anschluss für AquaPipe/-Flex DN 200 an AquaPipe ab DN 300 (AquaPipe/-Flex-Spitzenende einschiebbar). Anschluss für AquaPipe/-Flex DN 150 an AquaPipe DN 800.



Produkt	Art.-Nr.	Technische Daten	VE	Preis €/St.
Sattelstück	558.72.300	DN 300/KG DN 200 – AquaPipe/-Flex	1 Set	113,30
	558.72.400	DN 400/KG DN 200 – AquaPipe/-Flex	1 Set	113,30
	558.72.500	DN 500/KG DN 200 – AquaPipe/-Flex	1 Set	113,30
	558.72.600	DN 600/KG DN 200 – AquaPipe/-Flex	1 Set	113,30
	558.71.800	DN 800/KG DN 150 – AquaPipe/-Flex	1 Set	113,30
	558.72.800	DN 800/KG DN 200 – AquaPipe/-Flex	1 Set	113,30

Jedem Sattelstück liegt ein Übergang auf KG sowie ein Dichtring DN 150 bzw. DN 200 bei.

Sattelstück Zubehör

Produkt	Art.-Nr.	Technische Daten	VE	Preis €/St.
Lochsäge für Sattelstück	556.98.991	DN 800/KG DN 150	1 Stück	auf Anfrage
	556.98.992	DN 300/DN 400/KG DN 200 (Ø 214,5 mm)	1 Stück	auf Anfrage
	556.98.993	DN 500/DN 600/DN 800/KG DN 200 (Ø 220 mm)	1 Stück	auf Anfrage

AquaFlex



Flexibles Rohr aus PE in Verbundrohrbauweise (außen gewellt mit Innenrohr). Außen schwarz, innen blau. Extrem belastbar (SN 8 nach DIN EN ISO 9969), ohne Muffe. Durch seine Flexibilität kann auf Formteile wie Winkel und Bögen verzichtet werden.

Anwendung:
Als Anschlussleitung zwischen Straßenablauf und Schacht- bzw. Sammelrohrleitung.

Verlegehinweis

Für die Verlegung von AquaFlex ist unsere Verlegeanleitung „Regenwasserkanalrohr-System AquaPipe“ zu beachten!

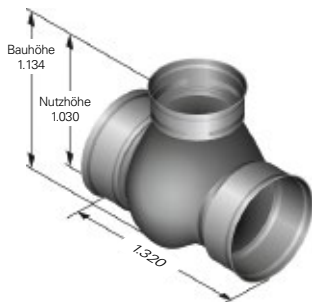
Produkt	Art.-Nr.	Technische Daten	VE	Preis €/m
AquaFlex	551.51.150	DN 150; D _A = 173; D _I = 147	25 m-Ring	6,25
	551.51.200	DN 200; D _A = 232; D _I = 197	25 m-Ring	10,50

AquaFlex Zubehör

Produkt	Art.-Nr.	Technische Daten	VE	Preis €/St.
Schachtmuffe	556.88.150	DN 150 (für Straßenablauf)	1 Stück	6,70
Übergang auf KG inkl. Dichtring (KG-Muffe aufsteckbar)	556.61.151	DN 150	1 Stück	8,30
	556.61.201	DN 200	1 Stück	21,00
Übergang	556.98.998	auf Steinzeug DN 150; inkl. Dichtring (steckbar in Steinzeug-Steckmuffe L)	1 Stück	8,65
Betonrohr-Anschlussset 3-teilig	556.87.155	DN 150; (erforderliche Kernbohrung Ø 186 mm)	1 Set	26,10
	556.87.205	DN 200; (erforderliche Kernbohrung Ø 226 mm)	1 Set	39,90
Abzweig 45° inkl. Dichtringe	556.40.151	DN 150/150	1 Stück	25,35
	556.41.201	DN 200/150	1 Stück	33,25
	556.40.201	DN 200/200	1 Stück	259,25
Muffe inkl. Dichtringe	556.17.150	DN 150	1 Stück	8,80
	556.17.200	DN 200	1 Stück	16,90
Profildichtring*	556.17.151	DN 150	1 Stück	1,50
	556.17.201	DN 200	1 Stück	2,60

* Gleitmittel für die wasserdichte Muffenverbindung s. Seite 39.

AquaTrafficControl



Hinweis

Nennweitenangabe für AquaTrafficControl mit individueller Reduzierung bei Bestellung nicht vergessen.

Grundkörper-Innendurchmesser ≥ 900 mm.

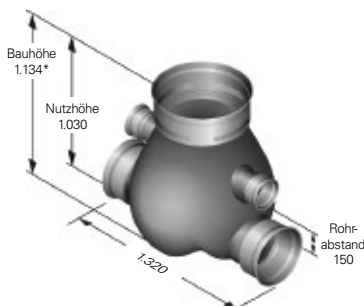
Spül- und Kontrollschacht aus PE-HD; monolithischer Grundkörper ohne Schweißnähte; Farbe schwarz. UV-beständig, Gewicht ≤ 40 kg, extrem robust; schlag- und bruchunempfindlich von -20 °C bis $+80$ °C; beständig gegen Benzin und Diesel.

Anwendung:

Spül- und Kontrollschacht für den gesamten Verkehrswege- und Tiefbau.

Produkt	Art.-Nr.	Technische Daten	VE	Preis €/St.
AquaTrafficControl Durchgangsschacht 180°	555.08.300	DN 2/300	1 Stück	295,00
	555.08.400	DN 2/400	1 Stück	315,00
	555.08.500	DN 2/500	1 Stück	325,00
	555.08.600	DN 2/600	1 Stück	340,00
AquaTrafficControl 180° mit individueller Reduzierung	555.08.402	DN 300/400	1 Stück	325,00
	555.08.501	DN 400/500	1 Stück	335,00
	555.08.601	DN 500/600	1 Stück	350,00
AquaTrafficControl Startschacht	555.06.300	DN 300	1 Stück	295,00
	555.06.400	DN 400	1 Stück	315,00
	555.06.500	DN 500	1 Stück	325,00
	555.06.600	DN 600	1 Stück	340,00

AquaTrafficControl Huckepack



Die Huckepackanordnung besteht aus Regenwasser-Transportrohr AquaPipe DN 300 – DN 600 mit darüberliegendem Sickerleitungsrohr Strabusil DN 150. Der lichte Rohrabstand beträgt 15 cm.

Anwendung:

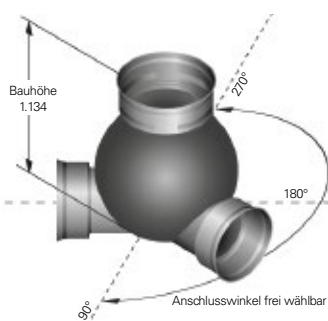
Spül- und Kontrollschacht für den gesamten Verkehrswege- und Tiefbau.

Produkt	Art.-Nr.	Technische Daten	VE	Preis €/St.
AquaTrafficControl Huckepack	555.08.315	2/300/150 – 180°; Durchgang	1 Stück	455,00
	555.08.415	2/400/150 – 180°; Durchgang	1 Stück	455,00
	555.08.515	2/500/150 – 180°; Durchgang	1 Stück	610,00
	555.08.615	2/600/150 – 180°; Durchgang*	1 Stück	610,00
	auf Anfrage	weitere Varianten	1 Stück	auf Anfrage

* Bei AquaTrafficControl Huckepack 600/150 Bauhöhe = 1.339, Nutzhöhe = 1.275 und Rohrabstand = 170

Sonderschächte auf Anfrage.

AquaTrafficControl V



Grundkörper-Innendurchmesser ≥ 900 mm.

Spül- und Kontrollschacht aus PE-HD; mit frei wählbarem Anschlusswinkel zwischen 90° und 270° ; monolithisch gefertigter Grundkörper; Farbe schwarz. UV-beständig, Gewicht ca. 40 kg, extrem robust; schlag- und bruchunempfindlich von -20°C bis $+80^\circ\text{C}$, beständig gegen Benzin und Diesel.

Anwendung:

Spül- und Kontrollschacht für den gesamten Verkehrswege- und Tiefbau.

Produkt	Art.-Nr.	Technische Daten	VE	Preis €/St.
AquaTrafficControl V Durchgangsschacht mit frei wählbarem Anschlusswinkel	555.09.310	DN 2/300	1 Stück	auf Anfrage
	555.09.410	DN 2/400	1 Stück	
	555.09.510	DN 2/500	1 Stück	
	555.09.610	DN 2/600	1 Stück	
AquaTrafficControl V; Durchgangsschacht mit frei wählbarem Anschlusswinkel, mit individueller Reduzierung	555.09.999	DN 300/400	1 Stück	auf Anfrage
		DN 400/500	1 Stück	
		DN 500/600	1 Stück	

Hinweis

Anschlusswinkel und Nennweitenangabe für AquaTrafficControl V mit individueller Reduzierung bei Bestellung nicht vergessen.

AquaTrafficControl V Huckepack



Die Huckepackanordnung besteht aus Regenwasser-Transportrohr AquaPipe DN 300 – DN 600 mit darüberliegendem Sickerleitungsrohr Strabusil DN 150. Der lichte Rohrabstand beträgt 15 cm. Gewicht ca. 40 kg.

Anwendung:

Spül- und Kontrollschacht für den gesamten Verkehrswege- und Tiefbau.

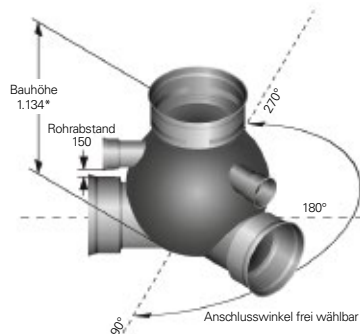
Produkt	Art.-Nr.	Technische Daten	VE	Preis €/St.
AquaTrafficControl V Huckepack mit frei wählbarem Anschlusswinkel	555.09.315	DN 2/300/150	1 Stück	auf Anfrage
	555.09.415	DN 2/400/150	1 Stück	
	555.09.515	DN 2/500/150	1 Stück	
	555.09.615	DN 2/600/150*	1 Stück	

* Bei AquaTrafficControl V Huckepack 600/150 Bauhöhe = 1.250 und Rohrabstand = 170

Sonderschächte auf Anfrage.

Hinweis

Bestellformular AquaTrafficControl V bzw. AquaTrafficControl V Huckepack verwenden!
www.fraenkische.com



AquaTrafficControl Schachtzubehör



DOM-Dichtring



Schachtaufsetzrohr



Profildichtring für Schachtaufsetzrohr*

Produkt	Art.-Nr.	Technische Daten	VE	Preis €/St.
Schachtaufsetzrohr	555.40.501	D _A 600; Länge 1 m	1 Stück	49,45
	555.40.502	D _A 600; Länge 2 m	1 Stück	98,90
	555.40.503	D _A 600; Länge 3 m	1 Stück	148,35

Profildichtring für Schachtaufsetzrohr*	555.19.501	Abdichtung im Einsteckbereich des Schachtgrundkörpers	1 Stück	11,15
---	-------------------	---	---------	--------------

DOM-Dichtring	555.19.505	für Schachtaufsetzrohr D _A 600; als Abdichtung zum Betonauflagering	1 Stück	22,70
---------------	-------------------	--	---------	--------------

Auflagering nach DIN 4034, Teil 1	-	60/80/100 mm hoch	-	Bestellung/ Lieferung bauseits
-----------------------------------	---	-------------------	---	---------------------------------------

Standard-abdeckungen nach DIN EN 124	-	Klasse B oder D LW 610	-	Bestellung/ Lieferung bauseits
--------------------------------------	---	------------------------	---	---------------------------------------

Einlaufrost nach DIN EN 124 mit Eimertragring und Eimer lang (nach DIN 4052-A4)	-	Klasse B, C oder D LW 610	-	Bestellung/ Lieferung bauseits
---	---	---------------------------	---	---------------------------------------

* Gleitmittel für die wasserdichte Muffenverbindung s. Seite 39.

Strabusil – Sickerleitungsrohr SN 4



Teilsicker-, Vollsicker- und Mehrzweckrohre aus PE-HD nach DIN 4262-1, Typ R2, Wassereintrittsfläche $\geq 50 \text{ cm}^2/\text{m}$ für LP, TP, MP, Schlitzbreite $1,2 \text{ mm} \pm 0,4 \text{ mm}$. Entsprechend RAS-Ew (Richtlinien für die Anlage von Straßen, Teil: Entwässerung) einsetzbar (SN 4 nach DIN EN ISO 9969). Rohr-Sonderfertigungen auf Anfrage lieferbar.

Anwendung:
Als Sickerleitungsrohr für die funktionssichere Entwässerung von Straßen, Flugplätzen, Sportanlagen sowie in Fällen, in denen erhöhte Anforderungen an Sickerleitungsrohre gestellt werden.



Strabusil LP

Teilsickerrohr aus PE-HD in Verbundrohrbauweise (außen gewellt, innen glatt) mit Muffe. Farbe schwarz, mit weißer Scheitelmarkierung.

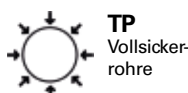


Produkt	Art.-Nr.	Technische Daten			VE	Preis €/m
Strabusil LP Länge 6 m	551.10.100	DN/ID 100	$D_A = 118$	$D_i = 104$	540 m/Pal.	2,40
	551.10.150	DN/ID 150	$D_A = 174$	$D_i = 154$	252 m/Pal.	4,80
	551.10.200	DN/ID 200	$D_A = 236$	$D_i = 202$	138 m/Pal.	10,80

Lieferbar auch in den Nennweiten DN 250 / 300 / 350 / 400 (auf Anfrage).

Strabusil TP

Vollsickerrohr aus PE-HD in Verbundrohrbauweise (außen gewellt, innen glatt) mit Muffe. Farbe schwarz.



Produkt	Art.-Nr.	Technische Daten			VE	Preis €/m
Strabusil TP Länge 6 m	551.00.100	DN/ID 100	$D_A = 118$	$D_i = 104$	540 m/Pal.	2,40
	551.00.150	DN/ID 150	$D_A = 174$	$D_i = 154$	252 m/Pal.	4,80
	551.00.200	DN/ID 200	$D_A = 236$	$D_i = 202$	138 m/Pal.	10,80
	551.00.250	DN/ID 250	$D_A = 295$	$D_i = 255$	84 m/Pal.	12,85
	551.00.300	DN/ID 300	$D_A = 349$	$D_i = 303$	54 m/Pal.	23,90
	551.00.350	DN/ID 350	$D_A = 400$	$D_i = 351$	48 m/Pal.	28,95
	551.00.400	DN/ID 400	$D_A = 461$	$D_i = 404$	30 m/Pal.	39,50








Strabusil MP

Mehrzweckrohr aus PE-HD in Verbundrohrbauweise (außen gewellt, innen glatt), mit wasserdichter Muffenverbindung einschl. Dichtring. Farbe schwarz, mit weißer Scheitelmarkierung.



Produkt	Art.-Nr.	Technische Daten			VE	Preis €/m
Strabusil MP Länge 6 m	551.20.200	DN 200	$D_A = 236$	$D_i = 202$	138 m/Pal.	11,60
	551.20.250	DN 250	$D_A = 295$	$D_i = 255$	84 m/Pal.	12,85
	551.20.300	DN 300	$D_A = 349$	$D_i = 303$	54 m/Pal.	23,90
	551.20.350	DN 350	$D_A = 400$	$D_i = 351$	48 m/Pal.	28,95
	551.20.400	DN 400	$D_A = 461$	$D_i = 404$	30 m/Pal.	39,50

Strabusil Zubehör

Produkt	Art.-Nr.	Technische Daten	VE	Preis €/St.
 Doppelsteckmuffe	556.10.100	DN 100	1 Stück	3,75
	556.10.150	DN 150	1 Stück	6,60
	556.10.200	DN 200	1 Stück	19,60
	556.10.250	DN 250	1 Stück	20,50
	556.10.300	DN 300	1 Stück	25,05
	556.10.350	DN 350	1 Stück	39,15
	556.10.400	DN 400	1 Stück	45,60
 Profildichtring*	556.19.100	DN 100	1 Stück	3,15
	556.19.150	DN 150	1 Stück	3,55
	556.19.200	DN 200	1 Stück	5,60
	556.19.250	DN 250	1 Stück	8,85
	556.19.300	DN 300	1 Stück	13,00
	556.19.350	DN 350	1 Stück	18,30
	556.19.400	DN 400	1 Stück	21,35
 Bogen 45°	556.21.100	DN 100	1 Stück	23,95
	556.21.150	DN 150	1 Stück	35,85
	556.21.200	DN 200	1 Stück	114,90
	556.21.250	DN 250	1 Stück	204,85
	556.21.300	DN 300	1 Stück	232,40
	556.21.350	DN 350	1 Stück	239,55
	556.21.400	DN 400	1 Stück	363,50
 Bogen 90°	556.20.100	DN 100	1 Stück	28,75
	556.20.150	DN 150	1 Stück	42,55
	556.20.200	DN 200	1 Stück	139,95
	556.20.250	DN 250	1 Stück	274,70
	556.20.300	DN 300	1 Stück	287,65
	556.20.350	DN 350	1 Stück	307,15
	556.20.400	DN 400	1 Stück	430,00
 Endstopfen	556.80.100	DN 100	1 Stück	3,80
	556.80.150	DN 150	1 Stück	5,95
	556.80.200	DN 200	1 Stück	8,90
	556.80.250	DN 250	1 Stück	11,40
	556.80.300	DN 300	1 Stück	13,60
	556.80.350	DN 350	1 Stück	16,40
 Endkappe	556.80.400	DN 400	1 Stück	23,65
 Auslaufstück mit Froschklappe	556.79.100	DN 100; Länge 1 m	1 Stück	60,30
	556.79.150	DN 150; Länge 1 m	1 Stück	85,80
	556.79.200	DN 200; Länge 1 m	1 Stück	133,30
	556.79.250	DN 250; Länge 1 m	1 Stück	321,80
	556.79.300	DN 300; Länge 1 m	1 Stück	343,05
	556.79.350	DN 350; Länge 1 m	1 Stück	361,05
	556.79.400	DN 400; Länge 1 m	1 Stück	414,15

* Gleitmittel für die wasserdichte Muffenverbindung s. Seite 39.

Strabusil Zubehör

Produkt	Art.-Nr.	Technische Daten	VE	Preis €/St.
Schachtfutter/ Doppelsteckmuffe	556.89.100	DN 100	1 Stück	3,75
	556.89.150	DN 150	1 Stück	6,60
Schachtfutter	556.89.200	DN 200	1 Stück	19,60
	556.89.250	DN 250	1 Stück	20,50
	556.89.300	DN 300	1 Stück	25,05
	556.89.350	DN 350	1 Stück	39,15
	556.89.400	DN 400	1 Stück	45,60
T-Stück	556.30.100	DN 100	1 Stück	36,35
	556.30.150	DN 150	1 Stück	78,80
	556.30.200	DN 200	1 Stück	152,00
	556.30.250	DN 250	1 Stück	263,30
	556.30.300	DN 300	1 Stück	404,45
	556.30.350	DN 350	1 Stück	477,55
	556.30.400	DN 400	1 Stück	687,05
T-Stück mit Reduzierung	556.31.150	DN 150/DN 100	1 Stück	55,55
	556.32.200	DN 200/DN 100	1 Stück	96,50
	556.33.250	DN 250/DN 100	1 Stück	118,45
	556.34.350	DN 350/DN 100	1 Stück	238,30
T-Stück mit Reduzierung	556.31.200	DN 200/DN 150	1 Stück	116,55
	556.32.250	DN 250/DN 150	1 Stück	136,70
	556.33.350	DN 350/DN 150	1 Stück	263,00
T-Stück mit Reduzierung	556.31.250	DN 250/DN 200	1 Stück	157,25
	556.32.350	DN 350/DN 200	1 Stück	292,75
T-Stück mit Reduzierung	556.31.350	DN 350/DN 250	1 Stück	357,90
Abzweig 45°	556.40.100	DN 100	1 Stück	37,50
	556.40.150	DN 150	1 Stück	89,00
	556.40.200	DN 200	1 Stück	162,65
	556.40.250	DN 250	1 Stück	296,95
	556.40.300	DN 300	1 Stück	471,75
	556.40.350	DN 350	1 Stück	549,75
	556.40.401	DN 400	1 Stück	1.032,05
Abzweig 45° mit Reduzierung	556.41.150	DN 150/DN 100	1 Stück	65,20
	556.42.200	DN 200/DN 100	1 Stück	109,45
	556.43.250	DN 250/DN 100	1 Stück	148,20
	556.44.350	DN 350/DN 100	1 Stück	273,70
	556.41.200	DN 200/DN 150	1 Stück	134,20
	556.42.250	DN 250/DN 150	1 Stück	170,80
	556.43.350	DN 350/DN 150	1 Stück	302,70
	556.41.250	DN 250/DN 200	1 Stück	196,10
	556.42.350	DN 350/DN 200	1 Stück	336,05



Strabusil Zubehör



Produkt	Art.-Nr.	Technische Daten	VE	Preis €/St.
Reduktionsmuffe	556.11.150	DN 150/DN 100	1 Stück	47,75
	556.12.200	DN 200/DN 100	1 Stück	104,00
	556.13.250	DN 250/DN 100	1 Stück	157,25
	556.14.350	DN 350/DN 100	1 Stück	200,60

Reduktionsmuffe	556.11.200	DN 200/DN 150	1 Stück	113,85
	556.12.250	DN 250/DN 150	1 Stück	173,15
	556.13.350	DN 350/DN 150	1 Stück	205,95

Reduktionsmuffe	556.11.250	DN 250/DN 200	1 Stück	187,95
	556.12.350	DN 350/DN 200	1 Stück	222,35

Reduktionsmuffe	556.11.350	DN 350/DN 250	1 Stück	243,85
-----------------	-------------------	---------------	---------	---------------



Übergang auf KG mit KG-Spitzenende (KG-Muffe aufsteckbar)	556.61.100	DN 100/DN 100	1 Stück	9,60
	556.61.150	DN 150/DN 150	1 Stück	16,30
	556.61.200	DN 200/DN 200	1 Stück	42,80
	556.61.250	DN 250/DN 250	1 Stück	61,65



Übergang auf KG mit KG-Muffe (KG-Spitzenende einschiebbar)	556.60.100	DN 100/DN 100	1 Stück	8,95
	556.60.150	DN 150/DN 150	1 Stück	14,25
	556.60.200	DN 200/DN 200	1 Stück	38,75

Weitere Formteile auf Anfrage.



Produkt	Art.-Nr.	Technische Daten	VE	Preis €/St.
Gleitmittel	556.90.000	Tube, 500 ml	1 Stück	4,45
	556.91.000	Eimer, 10 kg	1 Stück	57,70

Hinweis

Das Gleitmittel wird bei wasserdichten Muffenverbindungen mit Profildichtringen bei folgenden Rohren benötigt: AquaPipe, AquaFlex, Kabuflex, Robukan SMR, Strabusil, StormPipe, Strasil

StormPipe Sickerleitungsrohr SN 8



Teilsicker-, Vollsicker- und Mehrzweckrohre aus PE-HD nach DIN 4262-1, Typ R2, Wassereintrittsfläche $\geq 50 \text{ cm}^2/\text{m}$ für LP, TP und MP, Schlitzbreite $1,2 \text{ mm} \pm 0,4 \text{ mm}$. Entsprechend RAS-Ew (Richtlinien für die Anlage von Straßen, Teil: Entwässerung) einsetzbar (SN 8 nach DIN EN ISO 9969).

Anwendung:

Als Sickerleitungsrohr für die funktionssichere Entwässerung von Straßen, Flugplätzen, Sportanlagen sowie in Fällen, in denen höchste Anforderungen an Sickerleitungsrohre gestellt werden.

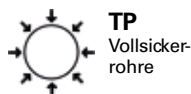
StormPipe LP



Teilsickerrohr aus PE-HD in Verbundrohrbauweise (außen gewellt, innen glatt) mit Muffe. Farbe außen schwarz, innen grau, mit weißer Scheitelmarkierung.

Produkt	Art.-Nr.	Technische Daten			VE	Preis €/m
StormPipe (LP) Länge 6 m	551.18.100	DN 100	$D_i = 103,5$	$D_A = 118$	648 m	2,60
	551.18.150	DN 150	$D_i = 149$	$D_A = 173$	288 m	4,60
	551.18.200	DN 200	$D_i = 201,5$	$D_A = 236$	162 m	7,50
	551.18.250	DN 250	$D_i = 254,5$	$D_A = 294$	108 m	11,00
	551.18.300	DN 300	$D_i = 300$	$D_A = 347$	72 m	14,90
	551.18.350	DN 350	$D_i = 347$	$D_A = 397$	48 m	22,50
	551.18.400	DN 400	$D_i = 399$	$D_A = 459,5$	30 m	27,20
	551.18.500	DN 500	$D_i = 499$	$D_A = 570$	24 m	42,50
	551.18.600	DN 600	$D_i = 596$	$D_A = 684$	18 m	63,00

StormPipe TP



Vollsickerrohr aus PE-HD in Verbundrohrbauweise (außen gewellt, innen glatt) mit Muffe. Farbe außen schwarz, innen grau.

Produkt	Art.-Nr.	Technische Daten			VE	Preis €/m
StormPipe (TP) Länge 6 m	551.08.100	DN 100	$D_i = 103,5$	$D_A = 118$	648 m	2,60
	551.08.150	DN 150	$D_i = 149$	$D_A = 173$	288 m	4,60
	551.08.200	DN 200	$D_i = 201,5$	$D_A = 236$	162 m	7,50
	551.08.250	DN 250	$D_i = 254,5$	$D_A = 294$	108 m	11,00
	551.08.300	DN 300	$D_i = 300$	$D_A = 347$	72 m	14,90
	551.08.350	DN 350	$D_i = 347$	$D_A = 397$	48 m	22,50
	551.08.400	DN 400	$D_i = 399$	$D_A = 459,5$	30 m	27,20
	551.08.500	DN 500	$D_i = 499$	$D_A = 570$	24 m	42,50
	551.08.600	DN 600	$D_i = 596$	$D_A = 684$	18 m	63,00

StormPipe MP



MP
Mehrzweck-
rohre

Mehrzweckrohr aus PE-HD in Verbundrohrbauweise (außen gewellt, innen glatt) mit Muffe und Profildichtring für wasserdichte Verbindungen. Farbe außen schwarz, innen grau, mit weißer Scheitelmarkierung.

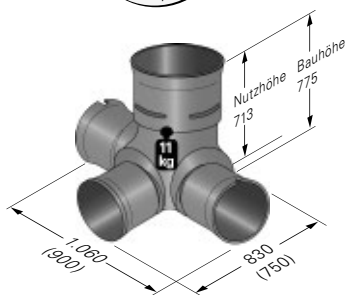
Produkt	Art.-Nr.	Technische Daten			VE	Preis €/m
StormPipe (MP) Länge 6 m	551.28.100	DN 100	D _i = 103,5	D _A = 118	648 m	2,60
	551.28.150	DN 150	D _i = 149	D _A = 173	288 m	4,60
	551.28.200	DN 200	D _i = 201,5	D _A = 236	162 m	7,50
	551.28.250	DN 250	D _i = 254,5	D _A = 294	108 m	11,00
	551.28.300	DN 300	D _i = 300	D _A = 347	72 m	14,90
	551.28.350	DN 350	D _i = 347	D _A = 397	48 m	22,50
	551.28.400	DN 400	D _i = 399	D _A = 459,5	30 m	27,20
	551.28.500	DN 500	D _i = 499	D _A = 570	24 m	42,50
	551.28.600	DN 600	D _i = 596	D _A = 684	18 m	63,00

Formteile siehe Strabusil Zubehör

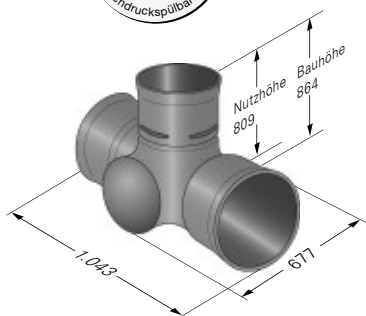
StrabuControl

Spül- und Kontrollschacht aus PE-HD; Farbe schwarz. UV-beständig; Gewicht ca. 11 kg / 12 kg, extrem robust. Beständig gegen Säuren, Laugen, Öle, Fette und Zement nach DIN 8075, mit integrierter Setzungsreserve. Wasserdicht, entsprechend DIN 4262-1. Einbau in Verkehrsflächen möglich.

Anwendung:
Spül- und Kontrollschacht für Strabusil-Sickerleitungen im gesamten Verkehrswege- und Tiefbau. Direkter Anschluss von Strabusil-Rohren mit Dichtring möglich.

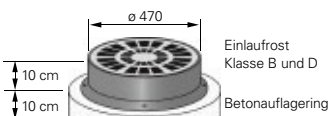
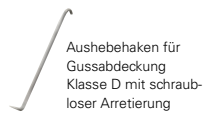
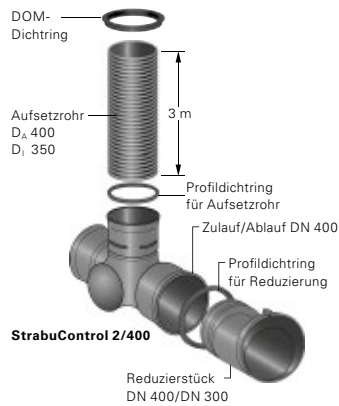
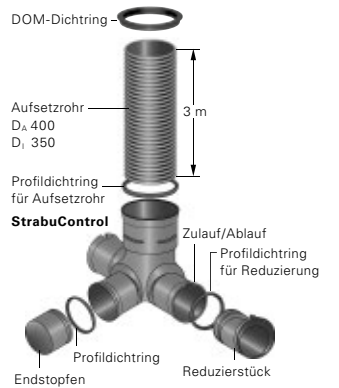


Produkt	Art.-Nr.	Technische Daten	VE	Preis €/St.
StrabuControl	555.00.402	2/250 180° Durchgangsschacht; 1 Zulauf/1 Ablauf DN 250	1 Stück	160,65
	555.00.403	3/250 90° Abzweigschacht; 2 Zulaufe/1 Ablauf DN 250	1 Stück	160,65
	555.01.403	3/350 90° Abzweigschacht; 2 Zulaufe/1 Ablauf DN 350	1 Stück	160,65
	555.00.404	4/250 Kreuzschacht	1 Stück	auf Anfrage
	555.01.404	4/350 Kreuzschacht	1 Stück	auf Anfrage



StrabuControl	555.02.402	2/400 180° Durchgangsschacht; 1 Zulauf/1 Ablauf DN 400	1 Stück	186,05
---------------	------------	---	---------	--------

StrabuControl Schachtzubehör

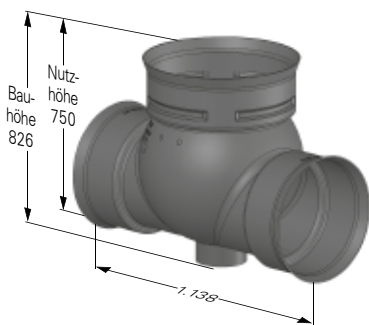
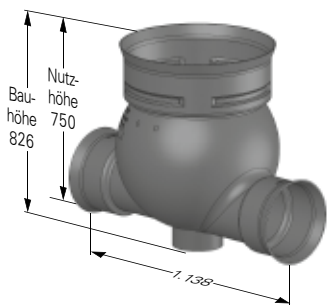


Produkt	Art.-Nr.	Technische Daten	VE	Preis €/St.
Schachtaufsetzrohr	555.40.400	D _A 400; Baulänge 3 m	1 Stück	85,35
Profildichtring*	555.19.250	für Reduzierung DN 250	1 Stück	4,65
	555.19.350	für Reduzierung DN 350	1 Stück	7,85
	555.19.400	für Aufsetzrohr D _A 400	1 Stück	7,85
DOM-Dichtung	555.19.403	für Aufsetzrohr D _A 400; als Abdichtung zum Betonauflagering	1 Stück	13,45
Endstopfen	555.80.250	DN 250	1 Stück	17,75
	555.80.350	DN 350	1 Stück	26,15
Reduzierstück	555.11.250	DN 250/DN 200	1 Stück	17,15
	555.12.250	DN 250/DN 150	1 Stück	17,15
	555.13.250	DN 250/DN 100	1 Stück	17,15
	555.13.350	DN 350/DN 150	1 Stück	17,15
	555.11.350	DN 350/DN 250	1 Stück	23,75
	555.11.353	DN 350/DN 300	1 Stück	28,00
Reduzierstück	555.12.400	DN 400/DN 300	1 Stück	45,35
Profildichtring*	555.19.404	für Reduzierung DN 400/DN 300	1 Stück	9,60
Abdeckung für die Bauphase	555.80.400	PP; für Schachtrohr D _A 400	1 Stück	8,40
Schacht-abdeckung	555.85.100	Guss; Klasse A 15 (Gussabdeckung mit Fixierung; ohne Lüftungsöffnungen)	1 Stück	54,70
	555.85.000	Guss; Klasse B 125 (Gussabdeckung, Gussrahmen, Betonauflagering; ohne Lüftungsöffnungen)	1 Stück	149,80
	555.85.400	Guss; Klasse D 400 (Gussabdeckung, Gussrahmen, Betonauflagering; ohne Lüftungsöffnungen mit schraubloser Arretierung)	1 Stück	184,60
	555.85.440	Guss, Klasse D 400 tagwasserdicht ; (Gussabdeckung mit zweifacher Verschraubung, Gussrahmen, Betonauflagering, ohne Lüftungsöffnungen)	1 Stück	257,50
	555.84.000	Guss; Klasse B 125 (Gussabdeckung, Gussrahmen, Betonauflagering; mit Lüftungsöffnungen)	1 Stück	149,80
	555.84.400	Guss; Klasse D 400 (Gussabdeckung, Gussrahmen, Betonauflagering mit Lüftungsöffnungen mit schraubloser Arretierung)	1 Stück	184,60
Aushebehaken	555.86.990	verzinkter Stahlhaken (für Klasse D-Abdeckungen mit schraubloser Arretierung)	1 Stück	44,15
Einlaufrost	555.84.100	Guss; Klasse B 125 (Einlaufrost, Gussrahmen, Betonauflagering)	1 Stück	195,00
Einlaufrost mit Schnapparretierung	555.84.500	Guss; Klasse D 400 (Einlaufrost mit Schnapparretierung, Gussrahmen, Betonauflagering)	1 Stück	241,05
Schmutzfänger	555.91.000	Für Einlaufroste und Abdeckungen mit Lüftungsöffnungen	1 Stück	24,50

Weitere Formteile auf Anfrage.

* Gleitmittel für die wasserdichte Muffenverbindung s. Seite 39.

StrabuControl 600



Grundkörper-Innendurchmesser > 600 mm.

Spül- und Kontrollschacht aus PE-HD; Farbe schwarz. Monolithischer Grundkörper ohne Schweißnähte. UV-beständig; Gewicht ca. 15 kg, extrem robust. Schlag- und bruchunempfindlich. Beständig gegen Säuren, Laugen, Öle, Fette und Zement nach DIN 8075, mit integrierter Setzungsreserve. Wasserdicht, entsprechend DIN 4262-1. Anschluss von Standardabdeckungen 625 mm und Einbau in Verkehrsflächen möglich.

Anwendung:

Spül- und Kontrollschacht für Strabusil-Sickerleitungen im gesamten Verkehrswege- und Tiefbau. Direkter Anschluss von Strabusil-Rohren mit Dichtring möglich.

Produkt	Art.-Nr.	Technische Daten	VE	Preis €/St.
StrabuControl 600	555.00.602	2/250 180° Durchgangsschacht; 1 Zulauf/1 Ablauf DN 250	1 Stück	220,00
	555.02.602	2/400 180° Durchgangsschacht; 1 Zulauf/1 Ablauf DN 400	1 Stück	220,00
Profildichtring*	555.19.250	für Reduzierung DN 250	1 Stück	4,65
	555.19.404	für Reduzierung DN 400	1 Stück	9,60
Endstopfen	555.80.250	DN 250	1 Stück	17,75
Reduzierstück	555.11.250	DN 250/DN 200	1 Stück	17,15
	555.12.250	DN 250/DN 150	1 Stück	17,15
	555.13.250	DN 250/DN 100	1 Stück	17,15
	555.11.400	DN 400/DN 350	1 Stück	55,65
	555.12.400	DN 400/DN 300	1 Stück	45,35
Schachtaufsetzrohr	555.40.561	D _A 600; Länge 1 m	1 Stück	49,45
	555.40.562	D _A 600; Länge 2 m	1 Stück	98,90
	555.40.563	D _A 600; Länge 3 m	1 Stück	148,35
Profildichtring für Schachtaufsetzrohr*	555.19.561	Abdichtung im Einsteckbereich des Schachtgrundkörpers	1 Stück	11,15
DOM-Dichtring	555.19.565	für Schachtaufsetzrohr D _A 600; als Abdichtung zum Betonauflagering	1 Stück	22,70
Auflagering nach DIN 4034, Teil 1	-	60/80/100 mm hoch	-	Bestellung/ Lieferung bauseits
Standardabdeckungen nach DIN EN 124	-	Klasse B oder D LW 610	-	Bestellung/ Lieferung bauseits
Einlaufrost nach DIN EN 124 mit Eimertragring und Eimer lang (nach DIN 4052-A4)	-	Klasse B, C oder D LW 610	-	Bestellung/ Lieferung bauseits

DOM-Dichtring



Schachtaufsetzrohr



Profildichtring für Schachtaufsetzrohr



Weitere Formteile auf Anfrage.

Sonderschächte, wie z. B. Abzweigschacht oder mit direktem seitlichen Anschluss DN 150 an Straßenablauf, auf Anfrage.

* Gleitmittel für die wasserdichte Muffenverbindung s. Seite 39.



Strasil – Sickerleitungsrohr SN 4

Teilsicker- und Mehrzweckrohre aus PVC-U nach DIN 4262-1 Typ C1 vormals Form F, Wassereintrittsfläche $\geq 50 \text{ cm}^2/\text{m}$, Schlitzbreite $1,2 \text{ mm} \pm 0,2 \text{ mm}$. Entsprechend RAS-Ew (Richtlinien für die Anlage von Straßen, Teil: Entwässerung) einsetzbar (SN 4 nach DIN EN ISO 9969).

Anwendung:

Als Sickerleitungsrohr für die funktionssichere Entwässerung von Straßen, Flugplätzen, Sportanlagen oder entsprechenden Objekten.

Strasil LP

Teilsickerrohr, quer gewellt, quer versetzt geschlitzt, tunnelartig, mit glatter Fließsohle und mit Muffe. Farbe blau.



LP
Teilsickerrohr

Produkt	Art.-Nr.	Technische Daten	VE	Preis €/m
Strasil LP	552.00.100	DN/ID 100; Länge 6 m	600 m/Pal.	2,20
	552.00.150	DN/ID 150; Länge 6 m	276 m/Pal.	4,35
	552.00.200	DN/ID 200; Länge 6 m	150 m/Pal.	11,35

Strasil MP

Mehrzweckrohr mit wasserdichter Muffenverbindung einschließlich Dichtringen. Farbe blau.



MP
Mehrzweckrohr









Produkt	Art.-Nr.	Technische Daten	VE	Preis €/m
Strasil MP	552.10.200	DN/ID 200; Länge 6 m	150 m/Pal.	12,50
	552.10.250	DN/ID 250; Länge 6 m	96 m/Pal.	14,90
	552.10.350	DN/OD 350; Länge 6 m	54 m/Pal.	33,50

Strasil Zubehör



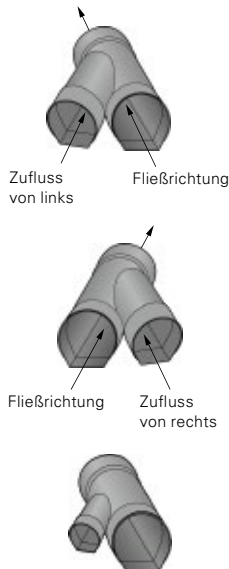
Produkt	Art.-Nr.	Technische Daten	VE	Preis €/St.
Doppelsteckmuffe	557.10.100	DN 100	1 Stück	4,20
	557.10.150	DN 150	1 Stück	7,00
	557.10.200	DN 200	1 Stück	22,40
	557.10.250	DN 250	1 Stück	25,10
	557.10.350	DN 350	1 Stück	44,90

Strasil Zubehör

Produkt	Art.-Nr.	Technische Daten	VE	Preis €/St.
 Profildichtring*	557.19.200	DN 200	1 Stück	7,45
	557.19.250	DN 250	1 Stück	9,35
	557.19.350	DN 350	1 Stück	21,60
 Bogen 45°	557.21.100	DN 100	1 Stück	11,75
	557.21.150	DN 150	1 Stück	19,35
	557.21.200	DN 200	1 Stück	76,60
	557.21.250	DN 250	1 Stück	352,25
	557.21.350	DN 350	1 Stück	395,70
 Bogen 90°	557.20.100	DN 100	1 Stück	11,35
	557.20.150	DN 150	1 Stück	17,45
	557.20.200	DN 200	1 Stück	69,20
	557.20.250	DN 250	1 Stück	348,30
	557.20.350	DN 350	1 Stück	390,90
Endstopfen	557.80.100	DN 100	1 Stück	8,80
 Endkappe	557.80.150	DN 150	1 Stück	17,95
	557.80.200	DN 200	1 Stück	49,70
	557.80.250	DN 250	1 Stück	61,30
	557.80.350	DN 350	1 Stück	99,95
 Schachtfutter / Doppelsteckmuffe	557.89.100	DN 100	1 Stück	4,20
	557.89.150	DN 150	1 Stück	7,00
 Schachtfutter	557.89.200	DN 200	1 Stück	22,20
	557.89.250	DN 250	1 Stück	24,85
	557.89.350	DN 350	1 Stück	44,50
 Auslaufstück mit Froschklappe	557.79.100	DN 100; Länge 1 m	1 Stück	59,35
	557.79.150	DN 150; Länge 1 m	1 Stück	84,10
	557.79.200	DN 200; Länge 1 m	1 Stück	147,95
	557.79.250	DN 250; Länge 1 m	1 Stück	377,05
	557.79.350	DN 350; Länge 1 m	1 Stück	449,10
 Übergang auf KG mit KG-Spitzen- (KG-Muffe aufsteckbar)	557.61.100	DN 100/DN 100	1 Stück	10,95
	557.61.150	DN 150/DN 150	1 Stück	18,40
	557.61.200	DN 200/DN 200	1 Stück	61,15
	557.61.250	DN 250/DN 250	1 Stück	80,15

* Gleitmittel für die wasserdichte Muffenverbindung s. Seite 39.

Strasil Zubehör



Produkt	Art.-Nr.	Technische Daten	VE	Preis €/St.
Übergang auf KG mit KG-Muffe (KG-Spitze-einschiebbar)	557.60.100	DN 100/DN 100	1 Stück	9,35
	557.60.150	DN 150/DN 150	1 Stück	14,60
	557.60.200	DN 200/DN 200	1 Stück	48,50
T-Stück	557.30.100	DN 100	1 Stück	17,55
	557.30.150	DN 150	1 Stück	29,85
	557.30.200	DN 200	1 Stück	79,20
	557.30.250	DN 250	1 Stück	290,45
T-Stück mit Reduzierung	557.30.350	DN 350	1 Stück	550,35
	557.31.150	DN 150/DN 100	1 Stück	55,95
	557.32.200	DN 200/DN 100	1 Stück	90,30
	557.33.250	DN 250/DN 100	1 Stück	125,15
T-Stück mit Reduzierung	557.34.350	DN 350/DN 100	1 Stück	265,95
	557.31.200	DN 200/DN 150	1 Stück	138,55
	557.32.250	DN 250/DN 150	1 Stück	149,50
T-Stück mit Reduzierung	557.33.350	DN 350/DN 150	1 Stück	284,10
	557.31.250	DN 250/DN 200	1 Stück	166,25
T-Stück mit Reduzierung	557.32.350	DN 350/DN 200	1 Stück	327,30
	557.31.350	DN 350/DN 250	1 Stück	383,55
Abzweig 45° links	557.40.100	DN 100	1 Stück	46,60
	557.40.150	DN 150	1 Stück	99,95
	557.40.200	DN 200	1 Stück	175,60
	557.40.250	DN 250	1 Stück	296,75
	557.40.350	DN 350	1 Stück	576,70
Abzweig 45° rechts	557.50.100	DN 100	1 Stück	46,60
	557.50.150	DN 150	1 Stück	99,95
	557.50.200	DN 200	1 Stück	175,60
	557.50.250	DN 250	1 Stück	296,75
	557.50.350	DN 350	1 Stück	576,70
Abzweig 45° mit Reduzierung links	557.41.150	DN 150/DN 100	1 Stück	72,90
	557.42.200	DN 200/DN 100	1 Stück	122,50
	557.43.250	DN 250/DN 100	1 Stück	165,40
	557.44.350	DN 350/DN 100	1 Stück	306,35

Strasil Zubehör



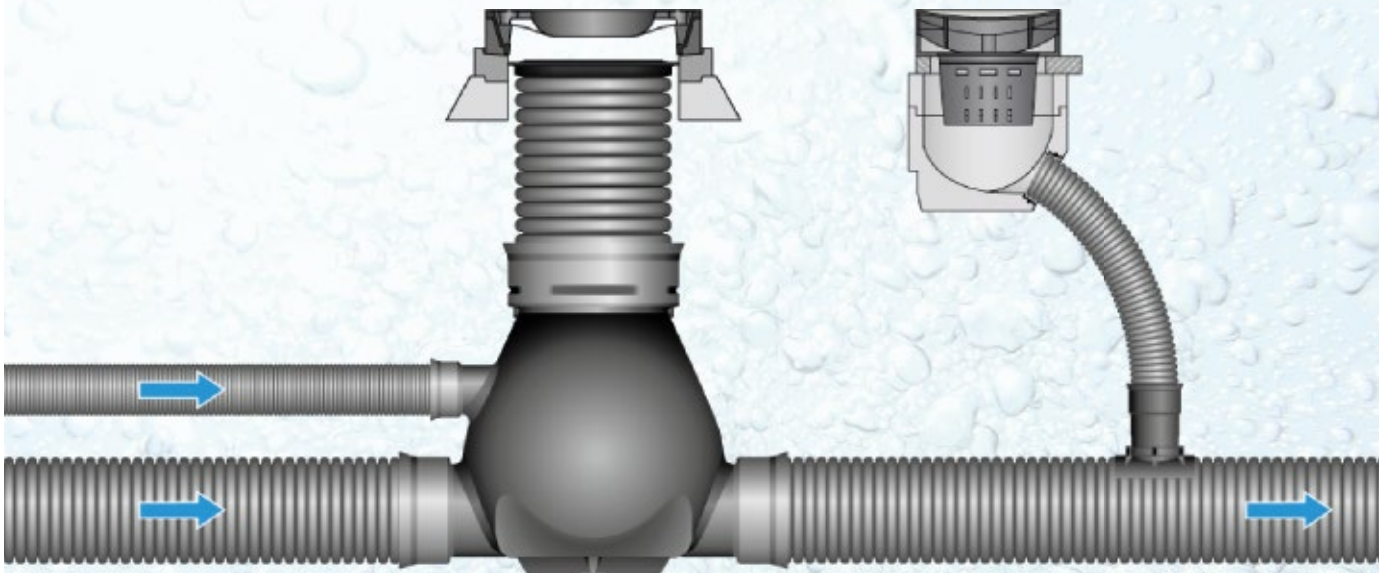
Produkt	Art.-Nr.	Technische Daten	VE	Preis €/St.
Abzweig 45° mit Reduzierung rechts	557.51.150	DN 150/DN 100	1 Stück	72,90
	557.52.200	DN 200/DN 100	1 Stück	122,50
	557.53.250	DN 250/DN 100	1 Stück	165,40
	557.54.350	DN 350/DN 100	1 Stück	306,35
Abzweig 45° mit Reduzierung links	557.41.200	DN 200/DN 150	1 Stück	134,70
	557.42.250	DN 250/DN 150	1 Stück	190,85
	557.43.350	DN 350/DN 150	1 Stück	338,00
Abzweig 45° mit Reduzierung rechts	557.51.200	DN 200/DN 150	1 Stück	134,70
	557.52.250	DN 250/DN 150	1 Stück	190,85
	557.53.350	DN 350/DN 150	1 Stück	338,00
Abzweig 45° mit Reduzierung links	557.41.250	DN 250/DN 200	1 Stück	216,15
	557.42.350	DN 350/DN 200	1 Stück	376,25
Abzweig 45° mit Reduzierung rechts	557.51.250	DN 250/DN 200	1 Stück	216,15
	557.52.350	DN 350/DN 200	1 Stück	376,25
Reduktionsmuffe	557.11.150	DN 150/DN 100	1 Stück	50,85
	557.12.200	DN 200/DN 100	1 Stück	116,60
	557.13.250	DN 250/DN 100	1 Stück	176,00
	557.14.350	DN 350/DN 100	1 Stück	219,45
Reduktionsmuffe	557.11.200	DN 200/DN 150	1 Stück	127,30
	557.12.250	DN 250/DN 150	1 Stück	193,95
	557.13.350	DN 350/DN 150	1 Stück	230,00
Reduktionsmuffe	557.11.250	DN 250/DN 200	1 Stück	208,25
	557.12.350	DN 350/DN 200	1 Stück	247,95
Reduktionsmuffe	557.11.350	DN 350/DN 250	1 Stück	273,45



Weitere Formteile auf Anfrage.

TRANSPORTIEREN

1



TRANSPORTIEREN

1

REINIGEN

2

4 AUFGABEN – 1 LÖSUNG

3

SPEICHERN

4

ABLEITEN

Sicherheit von Anfang an: Regenwasser-Transportsysteme für jeden Bereich

Im Regenwassermanagement von FRÄNKISCHE steht die Aufnahme und Weiterleitung von Oberflächenwasser an erster Stelle der Prozesskette – aus gutem Grund: Je schneller und sicherer das Wasser von Straßen, Siedlungen, Bahnanlagen oder Parkplätzen gesammelt und abtransportiert wird, umso effizienter ist das Ergebnis der anschließenden Regenwasserbehandlung, -speicherung und kontrollierten Ableitung.

Der erste Schritt zurück zur Natur: langlebige und wartungsfreundliche Sicker- und Transportleitungen von FRÄNKISCHE.

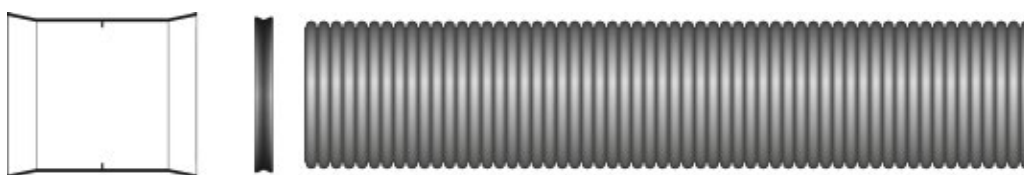
www.fraenkische.com



Robukan SMR/SN 16 – Kanalrohr DN 150 – DN 600

Kanalrohr aus PP mit profilierter Wandung und glatter Rohrrinnenfläche gemäß DIN EN 13476-3.

- Ringsteifigkeitsklasse SN 16 nach DIN EN ISO 9969
- oranges Innenrohr, schwarzes Außenrohr, homogen verschweißt
- mit einextrudiertem rotem und blauem Streifen
- Innenrohr mit einer Mindestwanddicke von 3,5 mm gemäß Anforderung DWA-A 142 TWZ II+III
- lose begelegte Doppelsteckmuffe und Profildichtringe aus EPDM nach DIN EN 681



Garantie:

Robukan SMR/SN 16 DN 150–DN 600 sowie das gesamte Zubehör sind „Made in Germany“.

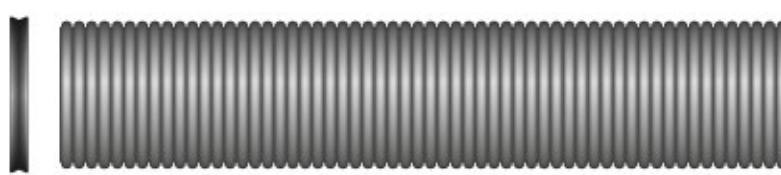
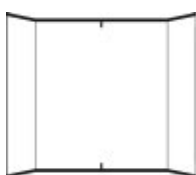
Produkt	Art.-Nr.	Technische Daten			VE	Preis €/m
Robukan SMR/SN 16 Länge 6 m	571.40.150	DN 150	D _A = 174	D _I = 146	252 m/Pal.	13,50
	571.40.200	DN 200	D _A = 235	D _I = 197	138 m/Pal.	20,35
	571.40.250	DN 250	D _A = 294	D _I = 250	84 m/Pal.	29,60
	571.40.300	DN 300	D _A = 347	D _I = 296	54 m/Pal.	38,95
	571.40.400	DN 400	D _A = 460	D _I = 395	30 m/Pal.	71,20
	571.40.500	DN 500	D _A = 570	D _I = 490	24 m/Pal.	105,55
	571.40.600	DN 600	D _A = 683	D _I = 592	18 m/Pal.	145,95
Robukan SMR/SN 16 Länge 3 m	571.41.150	DN 150	D _A = 174	D _I = 146	126 m/Pal.	14,35
	571.41.200	DN 200	D _A = 235	D _I = 197	69 m/Pal.	21,95
	571.41.250	DN 250	D _A = 294	D _I = 250	42 m/Pal.	31,70
	571.41.300	DN 300	D _A = 347	D _I = 296	27 m/Pal.	41,70
	571.41.400	DN 400	D _A = 460	D _I = 395	15 m/Pal.	76,55
	571.41.500	DN 500	D _A = 570	D _I = 490	12 m/Pal.	117,30
Robukan SMR/SN 16 Länge 1 m	571.42.150	DN 150	D _A = 174	D _I = 146	lose	17,60
	571.42.200	DN 200	D _A = 235	D _I = 197	lose	28,65
	571.42.250	DN 250	D _A = 294	D _I = 250	lose	39,70
	571.42.300	DN 300	D _A = 347	D _I = 296	lose	51,80
	571.42.400	DN 400	D _A = 460	D _I = 395	lose	94,85
	571.42.500	DN 500	D _A = 570	D _I = 490	lose	158,55
	571.42.600	DN 600	D _A = 683	D _I = 592	lose	215,70



Robukan SMR/SN 8 – Kanalrohr DN 150 – DN 600

Kanalrohr aus PP mit profilierter Wandung und glatter Rohrinnefläche gemäß DIN EN 13476-3.

- Ringsteifigkeitsklasse SN 8 nach DIN EN ISO 9969
- Tatsächliche, zugesicherte Ringsteifigkeiten:
DN 150–600: $\geq 10 \text{ kN/m}^2$ (= „SN 10“)
- gelbes Innenrohr, schwarzes Außenrohr, homogen verschweißt
- mit einextrudiertem rotem und blauem Streifen
- lose beigelegte Doppelsteckmuffe und Profildichtringe aus EPDM nach DIN EN 681



Garantie:

Robukan SMR/SN 8 DN 150–DN 600 sowie das gesamte Zubehör sind „Made in Germany“.

Produkt	Art.-Nr.	Technische Daten			VE	Preis €/m
Robukan SMR/SN 8 Länge 6 m	571.30.150	DN 150	D _A = 174	D _I = 150	252 m/Pal.	9,30
	571.30.200	DN 200	D _A = 235	D _I = 200	138 m/Pal.	13,60
	571.30.250	DN 250	D _A = 294	D _I = 253	84 m/Pal.	19,45
	571.30.300	DN 300	D _A = 348	D _I = 301	54 m/Pal.	27,90
	571.30.400	DN 400	D _A = 461	D _I = 399	30 m/Pal.	47,40
	571.30.500	DN 500	D _A = 570	D _I = 497	24 m/Pal.	95,75
	571.30.600	DN 600	D _A = 685	D _I = 596	18 m/Pal.	132,05
Robukan SMR/SN 8 Länge 3 m	571.31.150	DN 150	D _A = 174	D _I = 150	126 m/Pal.	9,60
	571.31.200	DN 200	D _A = 235	D _I = 200	69 m/Pal.	13,80
	571.31.250	DN 250	D _A = 294	D _I = 253	42 m/Pal.	20,65
	571.31.300	DN 300	D _A = 348	D _I = 301	27 m/Pal.	29,55
	571.31.400	DN 400	D _A = 461	D _I = 399	15 m/Pal.	50,55
	571.31.500	DN 500	D _A = 570	D _I = 497	12 m/Pal.	102,45
Robukan SMR/SN 8 Länge 1 m	571.32.150	DN 150	D _A = 174	D _I = 150	lose	11,60
	571.32.200	DN 200	D _A = 235	D _I = 200	lose	20,95
	571.32.250	DN 250	D _A = 294	D _I = 253	lose	27,95
	571.32.300	DN 300	D _A = 348	D _I = 301	lose	38,50
	571.32.400	DN 400	D _A = 461	D _I = 399	lose	59,10
	571.32.500	DN 500	D _A = 570	D _I = 497	lose	132,70
	571.32.600	DN 600	D _A = 685	D _I = 596	lose	197,40

Abwasserentsorgung Zubehör



Produkt	Art.-Nr.	Technische Daten	VE	Preis €/St.
Doppelsteckmuffe inklusive Profildichtringe.	576.10.150	DN 150	1 Stück	8,80
	576.10.200	DN 200	1 Stück	16,90
	576.10.250	DN 250	1 Stück	20,30
	576.10.300	DN 300	1 Stück	25,70
	576.10.400	DN 400	1 Stück	39,40
	576.10.500	DN 500	1 Stück	63,75
	576.10.600	DN 600	1 Stück	124,20



Profildichtring* aus EPDM nach DIN EN 681.	576.19.151	DN 150	1 Stück	1,50
	576.19.201	DN 200	1 Stück	2,60
	576.19.251	DN 250	1 Stück	3,65
	576.19.301	DN 300	1 Stück	6,40
	576.19.401	DN 400	1 Stück	10,25
	576.19.501	DN 500	1 Stück	21,60
	576.19.601	DN 600	1 Stück	34,35

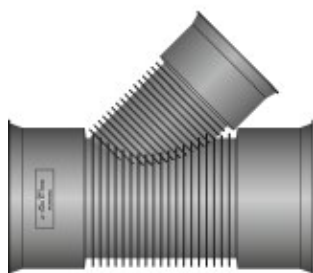
Kraftstoffbeständige Profildichtringe lieferbar (auf Anfrage).



Überschiebmuffe inklusive Profildichtringe.	576.16.150	DN 150	1 Stück	8,80
	576.16.200	DN 200	1 Stück	16,90
	576.16.250	DN 250	1 Stück	20,30
	576.16.300	DN 300	1 Stück	25,70
	576.16.400	DN 400	1 Stück	39,40
	576.16.500	DN 500	1 Stück	63,75
	576.16.600	DN 600	1 Stück	124,20

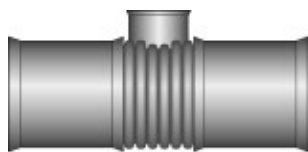
* Gleitmittel für die wasserdichte Muffenverbindung s. Seite 39.

Abwasserentsorgung Zubehör



Produkt	Art.-Nr.	Technische Daten	VE	Preis €/St.
Abzweig 45° allseitig gemufft; inklusive Profildicht- ringe.	576.40.150	DN 150/DN 150	1 Stück	24,85
	576.41.200	DN 200/DN 150	1 Stück	32,55
	576.42.250	DN 250/DN 150	1 Stück	59,65
	576.43.300	DN 300/DN 150	1 Stück	87,00
	576.45.400	DN 400/DN 150	1 Stück	486,30
	576.46.500	DN 500/DN 150	1 Stück	auf Anfrage
	576.47.600	DN 600/DN 150	1 Stück	auf Anfrage
Abzweig 45° allseitig gemufft; inklusive Profildicht- ringe.	576.40.200	DN 200/DN 200	1 Stück	254,15
	576.41.250	DN 250/DN 200	1 Stück	308,75
	576.42.300	DN 300/DN 200	1 Stück	345,20
	576.44.400	DN 400/DN 200	1 Stück	525,90
	576.45.500	DN 500/DN 200	1 Stück	auf Anfrage
	576.46.600	DN 600/DN 200	1 Stück	auf Anfrage
Abzweig 45° allseitig gemufft; inklusive Profildicht- ringe.	576.40.250	DN 250/DN 250	1 Stück	auf Anfrage
	576.41.300	DN 300/DN 250	1 Stück	auf Anfrage
	576.43.400	DN 400/DN 250	1 Stück	auf Anfrage
	576.44.500	DN 500/DN 250	1 Stück	auf Anfrage
	576.45.600	DN 600/DN 250	1 Stück	auf Anfrage
Abzweig 45° allseitig gemufft; inklusive Profildicht- ringe.	576.40.300	DN 300/DN 300	1 Stück	auf Anfrage
	576.42.400	DN 400/DN 300	1 Stück	auf Anfrage
	576.43.500	DN 500/DN 300	1 Stück	auf Anfrage
	576.44.600	DN 600/DN 300	1 Stück	auf Anfrage
Abzweig 45°, allsei- tig gemufft; inklusive Profildichtringe.	576.40.400	DN 400/DN 400	1 Stück	auf Anfrage
	576.41.500	DN 500/DN 400	1 Stück	auf Anfrage
	576.42.600	DN 600/DN 400	1 Stück	auf Anfrage
Abzweig 45° allseitig gemufft; inklusive Profildicht- ringe.	576.40.500	DN 500/DN 500	1 Stück	auf Anfrage
	576.41.600	DN 600/DN 500	1 Stück	auf Anfrage
Abzweig 45°, allsei- tig gemufft; inklusive Profildichtringe.	576.40.600	DN 600/DN 600	1 Stück	auf Anfrage

Abwasserentsorgung Zubehör



Produkt	Art.-Nr.	Technische Daten	VE	Preis €/St.
T-Stück 90° allseitig gemufft; inklusive Profildicht- ringe.	576.30.150	DN 150/150	1 Stück	120,45
	576.31.200	DN 200/150	1 Stück	149,90
	576.32.250	DN 250/150	1 Stück	210,65
	576.33.300	DN 300/150	1 Stück	260,90
	576.35.400	DN 400/150	1 Stück	314,20
	576.36.500	DN 500/150	1 Stück	auf Anfrage
	576.37.600	DN 600/150	1 Stück	auf Anfrage

T-Stück 90° allseitig gemufft; inklusive Profildicht- ringe.	576.30.200	DN 200/200	1 Stück	156,60
	576.31.250	DN 250/200	1 Stück	220,70
	576.32.300	DN 300/200	1 Stück	301,00
	576.34.400	DN 400/200	1 Stück	323,45
	576.35.500	DN 500/200	1 Stück	auf Anfrage
	576.36.600	DN 600/200	1 Stück	auf Anfrage

T-Stück 90° allseitig gemufft; inklusive Profildicht- ringe.	576.30.250	DN 250/250	1 Stück	auf Anfrage
	576.31.300	DN 300/250	1 Stück	auf Anfrage
	576.33.400	DN 400/250	1 Stück	auf Anfrage
	576.34.500	DN 500/250	1 Stück	auf Anfrage
	576.35.600	DN 600/250	1 Stück	auf Anfrage

T-Stück 90° allseitig gemufft; inklusive Profildicht- ringe.	576.30.300	DN 300/300	1 Stück	auf Anfrage
	576.32.400	DN 400/300	1 Stück	auf Anfrage
	576.33.500	DN 500/300	1 Stück	auf Anfrage
	576.34.600	DN 600/300	1 Stück	auf Anfrage

T-Stück 90° allseitig gemufft; inklusive Profildichtringe.	576.30.400	DN 400/400	1 Stück	auf Anfrage
	576.31.500	DN 500/400	1 Stück	auf Anfrage
	576.32.600	DN 600/400	1 Stück	auf Anfrage

T-Stück 90° allseitig gemufft; inklusive Profildicht- ringe.	576.30.500	DN 500/500	1 Stück	auf Anfrage
	576.31.600	DN 600/500	1 Stück	auf Anfrage

T-Stück 90° allseitig gemufft; inklusive Profildichtringe.	576.30.600	DN 600/600	1 Stück	auf Anfrage
--	-------------------	------------	---------	--------------------

Weitere Ausführungen auf Anfrage.



Adapter-Dichtung für den direkten Anschluss eines KG- Spitzendes an die Robukan SMR-Muffe DN 150	576.64.151	DN 150 für KG-Spitzende DN 150	1 Stück	8,40
---	-------------------	-----------------------------------	---------	-------------



KG-Stopfen für den möglichen Verschluss der Adapter-Dichtung	576.98.150	DN 150	1 Stück	1,85
---	-------------------	--------	---------	-------------

Abwasserentsorgung Zubehör



RobuDock

Anschluss für Robukan SMR DN 150 an Robukan SMR ab DN 300 (Robukan SMR-Spitzenende einschiebbar).

Produkt	Art.-Nr.	Technische Daten	VE	Preis €/St.
RobuDock	576.73.300	DN 300/150-90°	1 Stück	auf Anfrage
	576.73.400	DN 400/150-90°	1 Stück	auf Anfrage
	576.73.500	DN 500/150-90°	1 Stück	auf Anfrage
	576.73.600	DN 600/150-90°	1 Stück	auf Anfrage
Montageschlüssel	576.98.990	für RobuDock	1 Stück	auf Anfrage
RobuDock-Lochsäge	576.98.994	Ø 178,5 mm	1 Stück	auf Anfrage
Bohrstativ	576.98.995	Bohrhilfe für Robukan	1 Stück	auf Anfrage
Führungsbohrer	576.98.996	Ersatz für Lochsäge	1 Stück	auf Anfrage

Sattelstück

Anschluss für Robukan SMR DN 200 an Robukan SMR ab DN 300 (Robukan SMR-Spitzenende einschiebbar).



Produkt	Art.-Nr.	Technische Daten	VE	Preis €/St.
Sattelstück	576.72.300	DN 300/KG DN 200	1 Stück	auf Anfrage
	576.72.400	DN 400/KG DN 200	1 Stück	auf Anfrage
	576.72.500	DN 500/KG DN 200	1 Stück	auf Anfrage
	576.72.600	DN 600/KG DN 200	1 Stück	auf Anfrage

Jedem Sattelstück liegt ein Übergang auf KG sowie ein Dichtring DN 200 bei.

Lochsäge für Sattelstück	576.98.992	DN 300/DN 400/KG DN 200 (Ø 214,5 mm)	1 Stück	auf Anfrage
	576.98.993	DN 500/DN 600/KG DN 200 (Ø 220 mm)	1 Stück	auf Anfrage

Betonanschluss-Set

Zum nachträglichen Anschluss von Robukan SMR an Betonrohre und -schächte. Bestehend aus Betonanschlussstützen inkl. Dichtring und Beton-Dichtung.



Produkt	Art.-Nr.	Technische Daten	VE	Preis €/St.
Betonanschluss-Set	576.87.155	DN 150 erforderliche Kernbohrung Ø 186 mm	1 Stück	25,55
	576.87.205	DN 200 erforderliche Kernbohrung Ø 226 mm	1 Stück	39,10
	576.87.255	DN 250 erforderliche Kernbohrung Ø 276 mm	1 Stück	97,10
	576.87.305	DN 300 erforderliche Kernbohrung Ø 341 mm	1 Stück	111,40
	576.87.405	DN 400 erforderliche Kernbohrung Ø 426 mm	1 Stück	228,30
	576.87.505	DN 500 erforderliche Kernbohrung Ø 526 mm	1 Stück	313,00

Abwasserentsorgung Zubehör



Produkt	Art.-Nr.	Technische Daten	VE	Preis €/St.
Schachtfutter aus GFK	576.88.150	DN 150	1 Stück	13,90
	576.88.200	DN 200	1 Stück	17,75
	576.88.250	DN 250	1 Stück	21,70
	576.88.300	DN 300	1 Stück	31,55
	576.88.400	DN 400	1 Stück	62,85
	576.88.500	DN 500	1 Stück	82,35
	576.88.600	DN 600	1 Stück	116,65



Bogen 15°; allseitig gemufft, inklusive Dichtringe.	576.23.150	DN 150	1 Stück	12,10
	576.23.200	DN 200	1 Stück	18,85



Bogen 30°; allseitig gemufft, inklusive Dichtringe.	576.22.150	DN 150	1 Stück	17,65
	576.22.200	DN 200	1 Stück	26,95



Bogen 45°; allseitig gemufft, inklusive Dichtringe.	576.21.150	DN 150	1 Stück	14,20
	576.21.200	DN 200	1 Stück	21,20



Bogen 15°; allseitig gemufft, inklusive Dichtringe.	576.23.250	DN 250	1 Stück	116,45
	576.23.300	DN 300	1 Stück	140,45
	576.23.400	DN 400	1 Stück	200,60
	576.23.500	DN 500	1 Stück	Auf Anfrage
	576.23.600	DN 600	1 Stück	Auf Anfrage



Bogen 30°; allseitig gemufft, inklusive Dichtringe.	576.22.250	DN 250	1 Stück	140,45
	576.22.300	DN 300	1 Stück	170,35
	576.22.400	DN 400	1 Stück	230,70
	576.22.500	DN 500	1 Stück	Auf Anfrage
	576.22.600	DN 600	1 Stück	Auf Anfrage



Bogen 45°; allseitig gemufft, inklusive Dichtringe.	576.21.250	DN 250	1 Stück	126,50
	576.21.300	DN 300	1 Stück	156,60
	576.21.400	DN 400	1 Stück	271,65
	576.21.500	DN 500	1 Stück	Auf Anfrage
	576.21.600	DN 600	1 Stück	Auf Anfrage

Abwasserentsorgung Zubehör



Produkt	Art.-Nr.	Technische Daten	VE	Preis €/St.
Übergang auf KG; KG-Muffe aufsteckbar, inklusive Dichtring.	576.61.150	DN 150	1 Stück	8,15
	576.61.200	DN 200	1 Stück	20,55
	576.61.250	DN 250	1 Stück	55,15
	576.61.300	DN 300	1 Stück	72,65
	576.61.400	DN 400	1 Stück	174,90
	576.61.500	DN 500	1 Stück	228,10



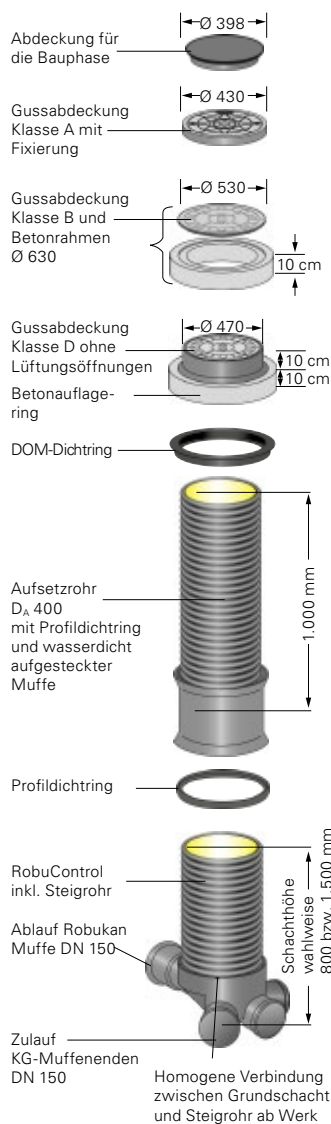
Endkappe; inklusive Dichtring, wasserdicht	576.80.150	DN 150	1 Stück	7,15
	576.80.200	DN 200	1 Stück	54,50
	576.80.250	DN 250	1 Stück	68,20
	576.80.300	DN 300	1 Stück	82,55
	576.80.400	DN 400	1 Stück	117,85
	576.80.500	DN 500	1 Stück	134,45
	576.80.600	DN 600	1 Stück	157,90



Schutzkappe; sanddicht	576.81.200	DN 200	1 Stück	8,55
	576.81.250	DN 250	1 Stück	11,00
	576.81.300	DN 300 / SN 8	1 Stück	13,05
	576.81.301	DN 300 / SN 16	1 Stück	15,25
	576.81.400	DN 400	1 Stück	46,70

Weitere Ausführungen auf Anfrage.

Sonstige Formteile für die Robukan SMR-Systeme auf Anfrage!



RobuControl – Hausanschluss-Schacht für Schmutz- und Mischwasser

Hausanschluss-Schacht D_A 400, innen gelb, aus PP, jeweils 3 Zuläufe KG-Muffe DN 150 mit werkseitig eingelegten Dichtelementen und mit Muffenstopfen verschlossen, sowie 1 Ablauf Robukan SMR Muffe DN 150.

Anwendung:
Als Kontroll- und Spülschacht für Schmutz- und Mischwasserkanäle im gesamten kommunalen Abwasserbereich, Industriebau, Lagerplätze, Parkplätze und Gartenbau.

Produkt	Art.-Nr.	Technische Daten	VE	Preis €/St.
RobuControl	576.00.150	Schachthöhe 0,80 m *	8 St./Pal.	96,00
	576.01.150	Schachthöhe 1,50 m *	4 St./Pal.	103,00

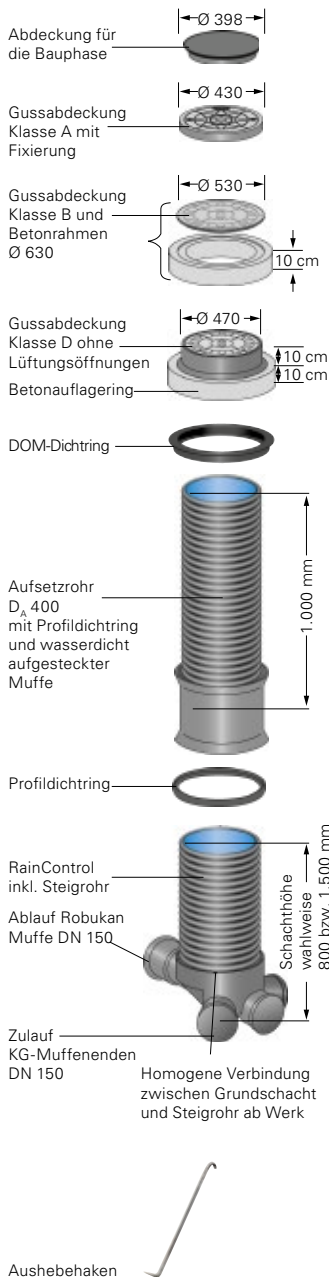
* Sonderhöhen auf Anfrage möglich

RobuControl Zubehör

Produkt	Art.-Nr.	Technische Daten	VE	Preis €/St.
Schachtaufsetzrohr	576.04.400	PP; D _A 400; Nutzlänge 1 m. Außen schwarz, innen gelb, inklusive wasserdicht aufgesteckter Muffe und 1 separaten Dichtring	1 Stück	52,00
Doppelsteckmuffe	576.04.410	D _A 400; für Aufsetzrohr	1 Stück	27,60
Profildichtring*	576.04.401	D _A 400; für Aufsetzrohr	1 Stück	9,95
DOM-Dichtring	576.19.403	für Aufsetzrohr D _A 400; als Abdichtung zum Betonauflagering	1 Stück	13,20
Schutzkappe	576.04.480	Abdeckung für die Bauphase	1 Stück	12,50
Schachtabdeckung	576.85.100	Guss; Klasse A 15; Gussdeckel mit Fixierung, ohne Ventilationsöffnungen	1 Stück	45,30
	576.85.005	Guss; Klasse B 125; Gussdeckel mit Betonrahmen (Set), ohne Ventilationsöffnungen	1 Stück	90,55
	576.85.400	Guss, Klasse D 400, mit Betonauflagering, Gussrahmen und Gussdeckel ohne Ventilationsöffnungen, mit schraubloser Arretierung	1 Stück	217,20
Aushebehaken	555.86.990	verzinkter Stahlhaken für Klasse D-Abdeckungen mit schraubloser Arretierung	1 Stück	43,30

Tagwasserdichte Abdeckungsmöglichkeiten auf Anfrage.

* Gleitmittel für die wasserdichte Muffenverbindung s. Seite 39.



RainControl – Hausanschluss-Schacht für Regenwasser

Hausanschluss-Schacht D_A 400, innen blau, aus PP, jeweils 3 Zulaufe KG-Muffe DN 150 mit werkseitig eingelegten Dichtelementen und mit Muffenstopfen verschlossen, sowie 1 Ablauf Robukan SMR Muffe DN 150.

Anwendung:
Als Kontroll- und Spülschacht für Regenwasserkanäle im gesamten kommunalen Abwasserbereich, Industrie- bau, Lagerplätze, Parkplätze und Gartenbau.

Produkt	Art.-Nr.	Technische Daten	VE	Preis €/St.
RainControl	578.00.150	Schachthöhe 0,80 m*	8 St./Pal.	96,00
	578.01.150	Schachthöhe 1,50 m*	4 St./Pal.	103,00

* Sonderhöhen auf Anfrage möglich

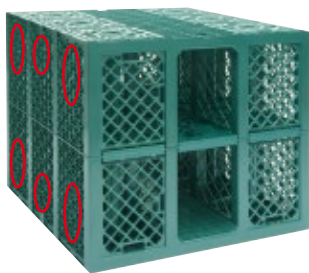
RainControl Zubehör

Produkt	Art.-Nr.	Technische Daten	VE	Preis €/St.
Schachtaufsetzrohr	578.04.400	PP; D _A 400; Nutzlänge 1 m. Außen schwarz, innen blau, inklusive wasserdicht aufgesteckter Muffe und 1 separaten Dichtring	1 Stück	52,00
Doppelsteckmuffe	578.04.410	D _A 400; für Aufsetzrohr	1 Stück	27,60
Profildichtring*	578.04.401	D _A 400; für Aufsetzrohr	1 Stück	9,95
DOM-Dichtring	578.19.403	für Aufsetzrohr D _A 400; als Abdichtung zum Betonauflagering	1 Stück	13,20
Schutzkappe	578.04.480	Abdeckung für die Bauphase	1 Stück	12,50
Schachtabdeckung	578.85.100	Guss; Klasse A 15; Gussdeckel mit Fixierung, ohne Ventilationsöffnungen	1 Stück	45,30
	578.85.005	Guss; Klasse B 125; Gussdeckel mit Betonrahmen (Set), ohne Ventilationsöffnungen	1 Stück	90,55
	578.85.400	Guss, Klasse D 400, mit Betonauflagering, Gussrahmen und Gussdeckel ohne Ventilationsöffnungen, mit schraubloser Arretierung	1 Stück	217,20
Ausbebehaken	555.86.990	verzinkter Stahlhaken für Klasse D-Abdeckungen mit schraubloser Arretierung	1 Stück	43,30

Tagwasserdichte Abdeckungsmöglichkeiten auf Anfrage.

* Gleitmittel für die wasserdichte Muffenverbindung s. Seite 39.

Rigofill® inspect



DIBt:
Z - 42.1 - 473



Hochbelastbarer Rigolenfüllkörper

Rigolenfüllkörper mit Allgemeiner bauaufsichtlicher Zulassung des Deutschen Instituts für Bautechnik (DIBt) und mit dem RAL-Gütezeichen Regenwassersysteme, quaderförmig, Material Polypropylen (PP), Farbe grün, Hohlraumanteil 95%, Grundfläche 800 x 800 mm, Höhe 660 bzw. 350 mm, mit seitlichen Rohranschlüssen für KG DN 100 und 150, nahezu widerstandslos dreidimensional durchströmbar, in drei Raumrichtungen anbaubar und kombinierbar.

Mit durchgehendem Inspektionstunnel, ausgelegt für den Einsatz von selbstfahrenden Kamerawagen mit Kameragröße für Rohre ab DN 200, Tunnelsohle mit Anfahrsträgen zur Führung des Kamerawagens, Inspektionstunnel mit weitmaschigen Seitengittern zur Kontrolle der versickerungswirksamen Außenflächen sowie des gesamten Rigolenvolumens mit allen statisch relevanten Tragelementen.

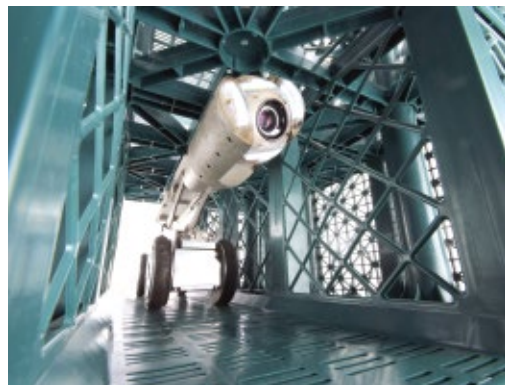
Rigolensystem in Verbindung mit QuadroControl für professionelle Abnahmebefahrung und Wiederholungsprüfung ausgelegt. Einbau unter Verkehrsflächen und in großen Tiefen möglich, Langzeitbelastbarkeit nachgewiesen.

Empfohlenes Zubehör:

Siehe Seite 61 Rigofill inspect Zubehör und Seite 62 QuadroControl.

Anwendung:

Zum Bau kiesfreier Rigolen zur Versickerung, Rückhaltung und Speicherung von Regenwasser in Verbindung mit Spezialvlies RigoFlor, Kontrollschächten QuadroControl und weiterem Zubehör. Es ist die Rigofill inspect Einbauanleitung zu beachten!



Hinweis

Die Inspektionsfähigkeit der Systemeinheit Rigofill inspect und QuadroControl wurde durch führende Hersteller von Kanal-TV-Inspektionstechnik geprüft und bestätigt!

Produkt	Art.-Nr.	Technische Daten	VE	Preis €/St.
Rigofill inspect Block	515.90.005	B x T x H = 800 x 800 x 660 mm; Bruttovolumen 422 l Speichervolumen 400 l, Gewicht 20 kg	4 Stück	108,30
Rigofill inspect Halblock	515.90.006	B x T x H = 800 x 800 x 350 mm; Bruttovolumen 224 l Speichervolumen 211 l, Gewicht 12 kg	8 Stück	67,30

Zubehör für Rigofill® inspect

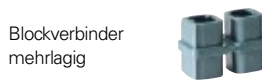
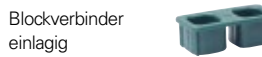
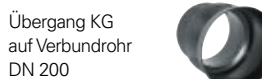
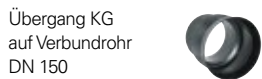
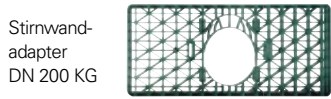
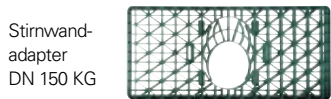
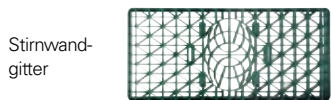


Stirnwandgitter werden an den Rigolenstirnseiten zum Abschluss der Inspektionstunnel benötigt, wenn kein QuadroControl Schacht angeschlossen wird.

Stirnwandadapter sind für direkte Rohranschlüsse an die Rigolenstirnseite vorgesehen. Stirnwandgitter und -adapter werden einfach aufgeklickt.

Blockverbinder dienen zur Lagesicherung von Rigofill inspect während des Einbaus. Die Blockverbinder sind jeweils oben in der Seitenmitte zu montieren.

Das mechanisch verfestigt und thermisch behandelte Rigolenvlies aus PP, mit außergewöhnlicher Kombination von hoher Wasserdurchlässigkeit, großer Dicke und optimaler Öffnungsweite bewirkt eine langfristige Aufrechterhaltung der Filterfunktion. Geotextilrobustheitsklasse 3. CE-zertifiziert nach DIN EN 13252.



RigoFlor
CE
0799-CPD-55

Produkt	Art.-Nr.	Technische Daten	VE	Preis €/St.	
Stirnwandgitter	519.90.200	800 x 330 x 20 mm Anschluss DN 100 KG bauseits möglich	1 Stück	10,60	
Stirnwandadapter DN 150 KG	519.90.215	800 x 330 x 20 mm	1 Stück	12,00	
Stirnwandadapter DN 200 KG	519.90.220	800 x 330 x 20 mm	1 Stück	12,00	
Übergang DN 150	519.61.150	Übergang KG auf Verbundrohr DN 150	1 Stück	8,80	
Übergang DN 200	519.61.200	Übergang KG auf Verbundrohr DN 200	1 Stück	10,50	
Blockverbinder einlagig (für einlagige Verlegung)	519.90.001	Bedarf bei einreihiger Verlegung	1 Stück pro Block*	100 Stück	0,70
		Bedarf bei mehreihiger Verlegung	2 Stück pro Block*		
Blockverbinder mehrlagig (für mehrlagige Verlegung)	519.90.004	Bedarf bei zweilagiger Verlegung	1 Stück pro Block*	100 Stück	0,75
		Bedarf bei dreilagiger Verlegung	1,3 Stück pro Block* (Faktor 1,3)		
RigoFlor	516.95.000	200 g/m ² ; Breite 4 m; L 50 m	200 m ²	2,20	
	516.95.002	200 g/m ² ; Breite 4 m; L 25 m	100 m ²	2,20	
	516.95.003	200 g/m ² ; Breite 4 m; L 10 m	40 m ²	2,40	

Blockverbinder bitte immer separat mitbestellen – o.a. Angaben sind ca.-Angaben.

* Genaue Zubehöermittlung für Rigofill inspect-Anlagen per Software möglich – www.fraenkische.com

Quadro® Control



QuadroControl 1/2



QuadroControl 1



QuadroControl 2



QuadroControl 3

Systemschacht für Rigofill inspect

Kunststoffschacht, quaderförmig, bestehend aus einem oder mehreren Schachtgrundkörpern plus Konus, Material Polyethylen (PE-HD), Farbe schwarz, Grundfläche 800 x 800 mm, Höhe nach Lagenzahl der angeschlossenen Rigole, maßkompatibel zu Rigofill inspect, mit einer Zulaufseite für Rohranschlüsse DN 200 KG oder größer, mit drei Tunnelseiten zum Anschluss an Rigofill inspect (Verbindungsöffnung 220 x 220 mm) und mit ebener Bodenfläche, ausgelegt für den Einsatz selbstfahrender Kamerawagen mit Kameragröße für Rohre ab DN 200, mit Schachtrohr D_A 600, freier Zugangsdurchmesser 500 mm, wahlweise mit drehbarem Zulaufanschluss.

NEU

Ab sofort mit bauaufsichtlicher Zulassung des Deutschen Instituts für Bautechnik (DIBt) im Zusammenhang mit der Verwendung im Rigofill inspect - System!

Empfohlenes Zubehör:

Siehe Seite 65 Schachtzubehör QuadroControl.

Anwendung:

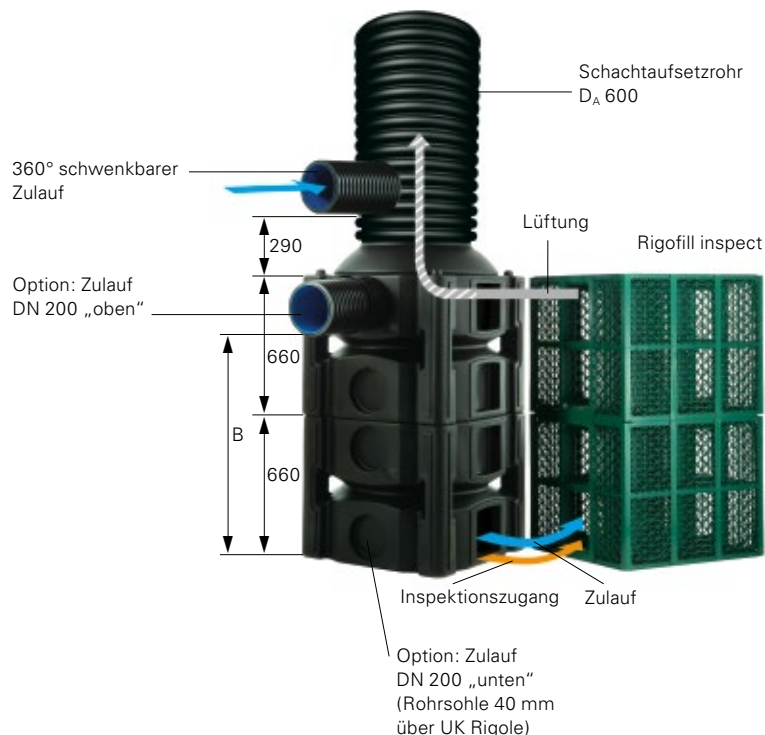
Multifunktionaler Systemschacht für Rigofill inspect Rigolen, an beliebiger Position in das Blockraster integrierbar, für Zulaufanschluss und Entlüftung sowie zur Kontrolle und Wartung der Rigole. Es ist die Rigofill inspect Einbauanleitung zu beachten!

Produkt	Art.-Nr.	Technische Daten	VE	Preis €/St.
QuadroControl 1/2	515.00.059	B x T x H = 800 x 800 x 350 mm*	1 Stück	346,10
QuadroControl 1	515.01.009	B x T x H = 800 x 800 x 660 mm*	1 Stück	462,40
QuadroControl 1 1/2	515.01.059	B x T x H = 800 x 800 x 1.010 mm*	1 Stück	547,75
QuadroControl 2	515.02.009	B x T x H = 800 x 800 x 1.320 mm*	1 Stück	604,65
QuadroControl 2 1/2	515.02.059	B x T x H = 800 x 800 x 1.670 mm*	1 Stück	690,05
QuadroControl 3	515.03.009	B x T x H = 800 x 800 x 1.980 mm*	1 Stück	746,95
QuadroControl Objektschacht	515.09.000	Ausführung gemäß Zeichnung	1 Stück	auf Anfrage

* zuzüglich Bauhöhe Konus 25 cm

Beispiel: QuadroControl 2 (für 2-lagige Rigofill-Rigole)

Lagenzahl	Maß B (mm)
1/2	120
1	430
1 1/2	780
2	1.090
2 1/2	1.440
3	1.750



Hinweis

Notwendige Zulauf- und Tunnelöffnungen werden bauseits hergestellt.

Quadro® Limit mit integriertem Wirbelventil



Systemdrosselschacht für Regenrückhalteanlagen in Rigofill-Bauweise

Kunststoffschacht, quaderförmig, bestehend aus einem oder mehreren Schachtgrundkörpern plus Konus, Material Polyethylen (PE-HD), Farbe schwarz, Grundfläche 800 x 800 mm, Höhe nach Lagenzahl der angeschlossenen Rigole, maßkompatibel zu Rigofill inspect, mit Schachtrohr D_A 600, freier Zugangsdurchmesser 500 mm.

Mit integriertem Wirbelventil aus Edelstahl, Hersteller: **UFT Umwelt- und Fluid-Technik Dr. H. Brombach GmbH**, Ablaufdurchmesser zwischen DN 250 KG und DN 400 KG (abhängig von Abflussleistung und Anstauhöhe), Drosselabflussbereich von 4 bis 80 l/s (andere Werte auf Anfrage).

Empfohlenes Zubehör:

Schachtaufsetzrohr D_A 600, Dom-Dichtring, Feststoffsammler, Schachtabdeckungen (siehe Seite 65), QuadroOverflow (siehe Seite 64).

Anwendung:

Drosselschacht für Regenrückhalteanlagen aus Rigofill inspect. Anordnung am Rigo- lenrand an beliebiger Position. Besonders geeignet für Anlagen mit höchsten Anforderungen an die Betriebssicherheit sowie mit Bedarf an hoher Abflussleistung in allen Betriebszuständen.

Hinweis

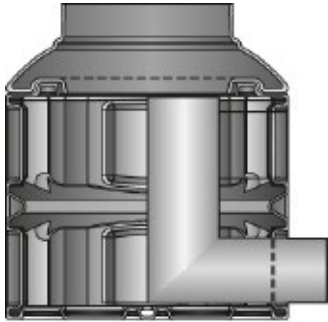


1. Die UFT-Wirbelventile zeichnen sich durch große Abflussöffnungen und eine Spülspitze in der Abflusscharakteristik aus. Es besteht damit keine Verstopfungsgefahr. Der Werkstoff Edelstahl gewährleistet eine maximale Haltbarkeit. Das System ist hochdruckspülbar. Das Wirbelventil hat keine beweglichen Teile und unterliegt damit keinerlei Verschleiß. Dauerhafte Funktion und Wartungsfreundlichkeit sind somit gesichert.
2. Die objektspezifische Auslegung erfolgt über FRÄNKISCHE in Kooperation mit UFT.
3. Zur eindeutigen Bestellung ist das Bestellformular QuadroLimit zu verwenden (www.fraenkische.com).

Produkt	Art.-Nr.	Technische Daten	VE	Preis €/St.
QuadroLimit 1	515.01.002	B x T x H = 800 x 800 x 660 mm*	1 Stück	auf Anfrage
QuadroLimit 1 ½	515.01.052	B x T x H = 800 x 800 x 1.010 mm*	1 Stück	auf Anfrage
QuadroLimit 2	515.02.002	B x T x H = 800 x 800 x 1.320 mm*	1 Stück	auf Anfrage
QuadroLimit 2 ½	515.02.052	B x T x H = 800 x 800 x 1.670 mm*	1 Stück	auf Anfrage
QuadroLimit 3	515.03.002	B x T x H = 800 x 800 x 1.980 mm*	1 Stück	auf Anfrage
QuadroLimit Objektschacht	515.09.002	Ausführung gemäß Zeichnung		auf Anfrage

* zuzüglich Bauhöhe Konus 250 mm

Quadro® Overflow mit integrierter Überlaufschwelle



Systemschacht als Beckenüberlauf für Regenrückhalteanlagen in Rigofill-Bauweise

Kunststoffschacht, quaderförmig, bestehend aus einem Schachtgrundkörper und Konus. Material Polyethylen (PE-HD), Farbe schwarz, Grundfläche 800 x 800 mm, Höhe 350 mm oder 66 cm. Maßkompatibel zu Rigofill inspect. Mit Schachtaufsetzrohr D_A 600, freier Zugangsdurchmesser 500 mm. Mit integriertem Überlaufrohr, Oberkante auf Höhe der Rigolenoberkante. Ablaufdurchmesser DN 200 KG.

Anwendung:

Überlaufschacht für Regenrückhalteanlagen aus Füllkörperrigolen zur Limitierung des maximalen Wasserspiegels. Der QuadroOverflow ist am Rigolenrand frei platzierbar. Er wird bei mehrlagigen Anlagen in der obersten Lage Rigofill inspect angeordnet.

Empfohlenes Zubehör:

Schachtaufsetzrohr D_A 600, DOM-Dichtring, Feststoffsammler, Schachtabdeckungen (siehe Seite 65).

Hinweis

Bestellformular für QuadroOverflow unter www.fraenkische.com

Produkt	Art.-Nr.	Technische Daten	VE	Preis €/St.
QuadroOverflow 1/2	515.00.051	B x T x H = 800 x 800 x 350 mm*	1 Stück	410,00
QuadroOverflow 1	515 01.001	B x T x H = 800 x 800 x 660 mm*	1 Stück	525,00

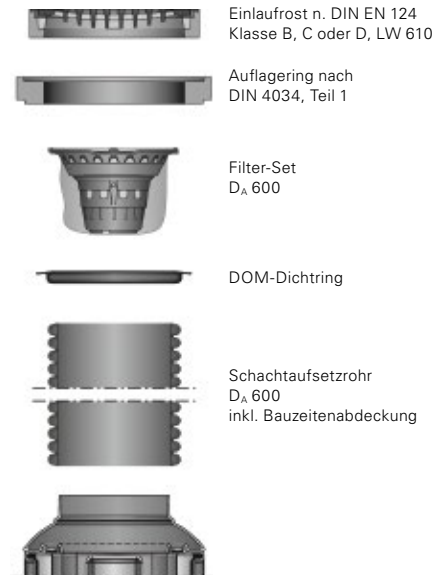
* zuzüglich Bauhöhe Konus 250 mm



Schachtzubehör D_A 600 für Quadro® Control

Aufbau für Kontrollschacht



Aufbau für Muldennotüberlauf



Produkt	Art.-Nr.	Technische Daten	VE	Preis €/St.
Schachtaufsetzrohr ohne Zulauf*	515.50.551	D _A 600; Länge 1 m	1 Stück	80,65
	515.50.552	D _A 600; Länge 2 m	1 Stück	161,25
	515.50.553	D _A 600; Länge 3 m	1 Stück	241,85
Schachtaufsetzrohr ohne Zulauf*; objektbezogen	515.50.559	D _A 600; Bestellformular verwenden  www.fraenkische.com	1 Stück	auf Anfrage
Schachtaufsetzrohr* mit Zulauf DN 200 KG	515.50.521	D _A 600; Länge 1 m	1 Stück	144,30
	515.50.522	D _A 600; Länge 2 m	1 Stück	224,90
	515.50.523	D _A 600; Länge 3 m	1 Stück	305,50
Schachtaufsetzrohr* mit Zulauf DN 315 KG	515.50.531	D _A 600; Länge 1 m	1 Stück	179,50
	515.50.532	D _A 600; Länge 2 m	1 Stück	262,00
	515.50.533	D _A 600; Länge 3 m	1 Stück	339,00
Schachtaufsetzrohr* mit Zulauf; objektbezogen (max. DN 300)	515.50.529	D _A 600; Bestellformular verwenden  www.fraenkische.com	1 Stück	auf Anfrage
DOM-Dichtring	519.19.505	für Schachtaufsetzrohr D _A 600; als Abdichtung zum Betonauflagering	1 Stück	24,50
Feststoffsammler D _A 600	519.91.095	Einsatz unter Schachtabdeckungen LW 610	1 Stück	88,05
Filter-Set D _A 600	519.91.002	Muldenüberlauf für Schächte D _A 600 bestehend aus Schmutzfänger und Filtervliesack	1 Stück	249,90
Filtervliesack D _A 600	519.91.099	Ersatz für Filter-Set D _A 600	1 Stück	67,90
Schachtabdeckungen nach DIN EN 124	-	Klasse B oder D, LW 610	-	Bestellung/ Lieferung bauseits
Einlaufrost nach DIN EN 124	-	Klasse B, C oder D, LW 610	-	
Auflagering nach DIN 4034, Teil 1	-	Höhe: 100 mm	-	

* inklusive montierter Bauzeitenabdeckung.

AquaLimit



Drosselschacht für Regenrückhalteanlagen

Kunststoffschacht D_A 600, Material PP, außen schwarz und innen gelb. Mit integriertem Wirbelventil aus Edelstahl, Hersteller: **UFT Umwelt- und Fluid-Technik Dr. H. Brombach GmbH**, Zulaufdurchmesser DN 200 oder DN 250 KG oder Verbundrohr. Ablaufdurchmesser DN 250 KG. Drosselabflussbereich abhängig von der Anstauhöhe bis ca. 40 l/s.

Anwendung:

Drosselschacht für Regenrückhalteanlagen aus Rigofill inspect, SickuPipe, MuriPipe oder Erdbecken. Besonders geeignet für Anlagen mit höchsten Anforderungen an die Betriebssicherheit sowie mit Bedarf an hoher Abflussleistung in allen Betriebszuständen.

Produkt	Art.-Nr.	Technische Daten	VE	Preis €/St.
AquaLimit Objektschacht	512.40.500	Bestellformular verwenden www.fraenkische.com	1 Stück	auf Anfrage
DOM-Dichtring	517.19.505	Abdichtung zum Betonauflagering	1 Stück	24,50
Feststoffsammler D _A 600	517.91.095	Einsatz unter Schachtabdeckungen	1 Stück	88,05
Schachtabdeckungen nach DIN EN 124	-	Klasse B oder D; LW 610	1 Stück	Bestellung/ Lieferung bauseits
Einlaufrost nach DIN EN 124	-	Klasse B, C oder D; LW 610	1 Stück	
Auflagering nach DIN 4034	-	100 mm hoch; D ₁ = 625 mm	1 Stück	

Hinweis

1. Die UFT-Wirbelventile zeichnen sich durch große Abflussöffnungen und eine Spülspitze in der Abflusscharakteristik aus. Es besteht damit keine Verstopfungsgefahr. Der Werkstoff Edelstahl gewährleistet eine maximale Haltbarkeit. Das System ist hochdruckspülbar. Das Wirbelventil hat keine beweglichen Teile und unterliegt damit keinerlei Verschleiß. Dauerhafte Funktion und Wartungsfreundlichkeit sind somit gesichert.
2. Die objektspezifische Auslegung erfolgt über FRÄNKISCHE in Kooperation mit UFT.
3. Zur eindeutigen Bestellung ist das Bestellformular AquaLimit zu verwenden (www.fraenkische.com).

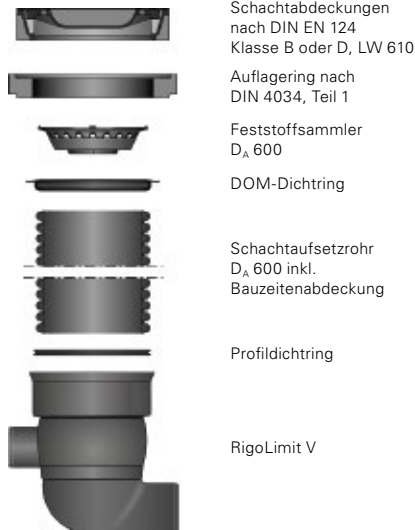
RigoLimit V


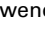
Drosselschacht für Regenrückhalteanlagen

Kunststoffschacht D_A 600, Aufsetzrohr außen schwarz und innen gelb für optimierte Inspizierbarkeit. Zulaufdurchmesser DN 200 KG. Ablaufdurchmesser DN 250 KG. Drosselabflussbereich abhängig von der Anstauhöhe von 0,5 l/s bis 80 l/s.

Anwendung:

Drosselschacht für Regenrückhalteanlagen aus Rigofill inspect, SickuPipe, MuriPipe oder Erdbecken. Besonders geeignet für Anlagen mit höchsten Anforderungen an die Betriebssicherheit sowie mit Bedarf an hoher Abflussleistung in allen Betriebszuständen.



Produkt	Art.-Nr.	Technische Daten	VE	Preis €/St.
RigoLimit V Drosselschacht inkl. Profildichtring, Wechselblende	512.40.610	D _A 600; Bestellformular verwenden  www.fraenkische.com	1 Stück	auf Anfrage
Schachtaufsetzrohr	515.50.551	D _A 600; Länge 1 m	1 Stück	80,65
	515.50.552	D _A 600; Länge 2 m	1 Stück	161,25
	515.50.553	D _A 600; Länge 3 m	1 Stück	241,85
Schachtaufsetzrohr; objektbezogen	515.50.559	D _A 600; Bestellformular verwenden  www.fraenkische.com	1 Stück	auf Anfrage
Schachtaufsetzrohr mit Anschluss als Notüberlauf; objektbezogen (max. DN 315 KG)	515.50.529	D _A 600; Bestellformular verwenden  www.fraenkische.com	1 Stück	auf Anfrage
DOM-Dichtring	519.19.505	für Schachtaufsetzrohr D _A 600; als Abdichtung zum Betonauflagering	1 Stück	24,50
Feststoffsammler D _A 600	519.91.095	Einsatz unter Schachtabdeckungen LW 610	1 Stück	88,05
Schachtabdeckungen nach DIN EN 124	-	Klasse B oder D; LW 610 mit Lüftungsöffnungen	1 Stück	Bestellung/Lieferung bauseits
Auflagering nach DIN 4034, Teil 1	-	100 mm hoch D ₁ = 625 mm	1 Stück	

Zubehör

Produkt	Art.-Nr.	Technische Daten	VE	Preis €/St.
Wechselblende zur nachträglichen Anpassung des Abflusses*	51791.600	Bestellformular verwenden  www.fraenkische.com	1 Stück	auf Anfrage

* Austausch: bitte sprechen Sie uns an

SickuPipe / MuriPipe Versickerrohr



rohstoffsparende Verbundbauweise
umweltfreundlich + recyclefähig



Rigolen-Versickerrohr mit großer Wasseraustrittsfläche
Vollsickerrohr (TP, Typ R2) nach DIN 4262-1 und nach DIN 19666, Nennweite DN/ID 200 bzw. 300, in Verbundrohrbauweise mit glatter Innenfläche und profilierter Außenfläche, mit gleichmäßig über den gesamten Umfang angeordneten Wasseraustrittsöffnungen, mit nachgewiesenem ausreichendem Wasseraustritt nach DWA-A 138, Wasseraustrittsfläche ≥ 180 bzw. ≥ 150 cm²/m, Material Polyethylen (PE-HD), Farbe grün, mit einseitig aufgesteckter Muffe, sanddicht, Einzellänge 6 m, gütegeprüft.

Anwendung:
Vollsickerrohr zur Verteilung und Versickerung von Niederschlags- und Dränwasser in Kiesrigolen (Rohrrigolen bzw. Muldenrigolen nach DWA-A 138).

Empfohlenes Zubehör:

Siehe Seite 69 Zubehör für Rigolenrohre DN 300.

Hinweis

DN/ID 300 TP:
Wasseraustrittsfläche
 ≥ 180 cm²/m

Hinweis

DN/ID 200 TP:
Wasseraustrittsfläche
 ≥ 150 cm²/m

Produkt	Art.-Nr.	Technische Daten	VE	Preis €/m
SickuPipe 300 TP Rigolen-Versickerrohr geschlitzt	511.00.300	DN/ID 300; Länge 6 m Wasseraustrittsfläche ≥ 180 cm ² /m D _A 347; D _I 300	54 m	27,25
MuriPipe 200 TP Rigolen-Versickerrohr geschlitzt	512.00.200	DN/ID 200; Länge 6 m Wasseraustrittsfläche ≥ 150 cm ² /m D _A 235; D _I 200	138 m	11,00
MuriPipe 300 TP Rigolen-Versickerrohr geschlitzt	512.00.300	DN/ID 300; Länge 6 m Wasseraustrittsfläche ≥ 180 cm ² /m D _A 347; D _I 300	54 m	27,25

SickuPipe / MuriPipe ungeschlitzt



rohstoffsparende Verbundbauweise
umweltfreundlich + recyclefähig



Rigolenrohr ungeschlitzt
Transportrohr (UP, Typ R2) nach DIN 4262-1 und nach DIN 19666, Nennweite DN/ID 300, in Verbundrohrbauweise mit glatter Innenfläche und profilierter Außenfläche, Material Polyethylen (PE-HD), Farbe grün, mit einseitig aufgesteckter Muffe, sanddicht, Einzellänge 6 m, gütegeprüft.

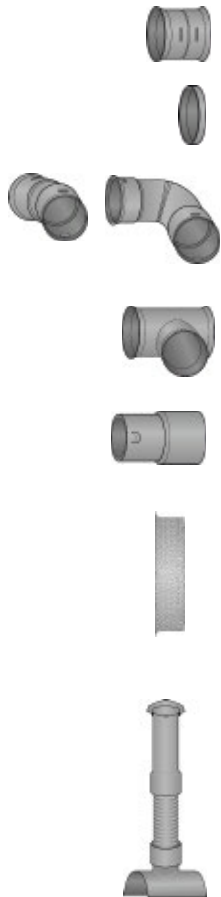
Anwendung:
Transportrohr für die Zuleitung von Niederschlags- und Dränwasser in Kiesrigolen (Rohrrigolen bzw. Muldenrigolen nach DWA-A 138).

Empfohlenes Zubehör:

Siehe Seite 69 Zubehör für Rigolenrohre DN 300.

Produkt	Art.-Nr.	Technische Daten	VE	Preis €/m
SickuPipe 300 UP Rigolenrohr ungeschlitzt	511.10.300	DN/ID 300; Länge 6 m D _A 347; D _I 300	54 m	27,25
MuriPipe 200 UP Rigolenrohr ungeschlitzt	512.10.200	DN/ID 200; Länge 6 m D _A 235; D _I 200	138 m	11,00
MuriPipe 300 UP Rigolenrohr ungeschlitzt	512.10.300	DN/ID 300; Länge 6 m D _A 347; D _I 300	54 m	27,25

Zubehör für SickuPipe / MuriPipe DN 300



Produkt	Art.-Nr.	Technische Daten	VE	Preis €/St.
Doppelsteckmuffe	516.10.300	DN 300 (SD = sanddichte Verbindung)	1 Stück	21,85
Endstopfen	516.80.300	DN 300	1 Stück	11,85
Bogen 15°	516.23.300	DN 300	1 Stück	152,15
Bogen 30°	516.22.300	DN 300	1 Stück	160,80
Bogen 45°	516.21.300	DN 300	1 Stück	124,50
Bogen 90°	516.20.300	DN 300	1 Stück	145,70
T-Stück	516.30.300	DN 300/DN 300	1 Stück	194,10
	516.38.300	DN 300/DN 200 KG*	1 Stück	148,45
Übergang auf KG-Muffe mit Reduzierung	516.63.300	DN 300/DN 100 KG Spitzende einschiebbar	1 Stück	66,90
	516.62.300	DN 300/DN 150 KG Spitzende einschiebbar	1 Stück	72,90
	516.61.300	DN 300/DN 200 KG Spitzende einschiebbar	1 Stück	78,85
Übergang auf KG mit Spitzende	516.61.301	DN 300/DN 300 KG Muffe aufsteckbar	1 Stück	45,70
Reduzierstück	516.69.300	DN 300/DN 200 Verbundrohr	1 Stück	176,25
Schachtfutter	516.88.300	DN 300	1 Stück	32,45

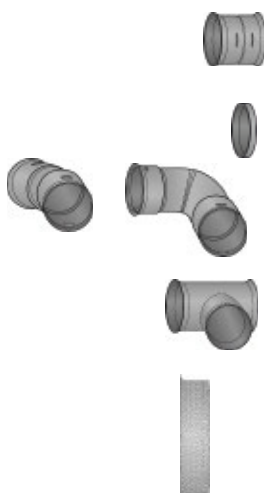
Belüftereinheit 516.90.000 bestehend aus:

Sattelstück	516.65.300	DN 300	1 Stück	107,35
Verbundrohr	561.80.110	DN 110; Länge 3 m	1 Stück	
Lüfterhaube	516.90.110	DN 110	1 Stück	

* Zulaufreduzierungen siehe Schachtzubehör Seite 73

Weitere Formteile auf Anfrage.

Zubehör für MuriPipe DN 200



Produkt	Art.-Nr.	Technische Daten	VE	Preis €/St.
Doppelsteckmuffe	517.10.200	DN 200 (SD = sanddichte Verbindung)	1 Stück	13,80
Endstopfen	517.80.200	DN 200	1 Stück	6,10
Bogen 15°	517.23.200	DN 200	1 Stück	73,55
Bogen 30°	517.22.200	DN 200	1 Stück	79,35
Bogen 45°	517.21.200	DN 200	1 Stück	84,80
Bogen 90°	517.20.200	DN 200	1 Stück	103,35
T-Stück	517.30.200	DN 200/DN 200	1 Stück	112,00
T-Stück	517.37.200	DN 200/DN 150 KG	1 Stück	84,20
Schachtfutter	517.88.200	DN 200	1 Stück	18,25

Weitere Formteile auf Anfrage.

SickuControl



Universalschacht für Rohrrigolen und Mulden-Rigolen-Systeme

Kunststoffschacht in Verbundrohrbauweise mit glatter Innenfläche und profilierter Außenfläche, Außendurchmesser D_A 400, mit integriertem Absetzraum, Material Polyethylen (PE-HD), Farbe grün, mit 1 bis 4 Anschlüssen DN 300 für Rigolen-Versickerrohr SickuPipe oder MuriPipe 300 TP bzw. für Rigolenrohr ungeschlitzt SickuPipe oder MuriPipe 300 UP, verlängerbar mit Muffe und Aufsetzrohr (Schachtzubehör D_A 400), wahlweise mit oder ohne schwenkbarem Zulaufteil mit Anschluss DN 200 (Drän/KG).

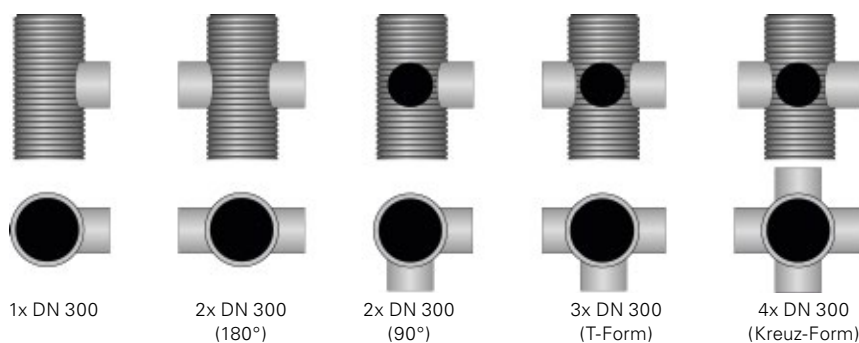
Anwendung:

Mehrzweckschacht für Rohrrigolen und Mulden-Rigolen-Systeme nach DWA-A 138, für Zulaufanschluss, Wasserverteilung und Entlüftung sowie zur Kontrolle und Wartung der Rigole.

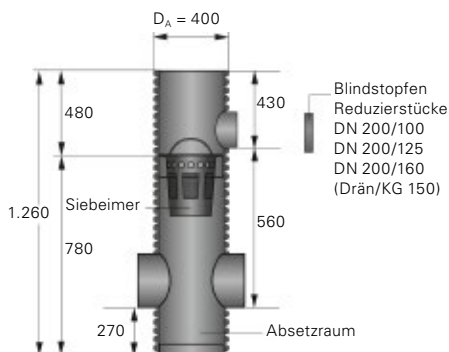
Empfohlenes Zubehör:

Siehe Seite 73–75 Schachtzubehör D_A 400.

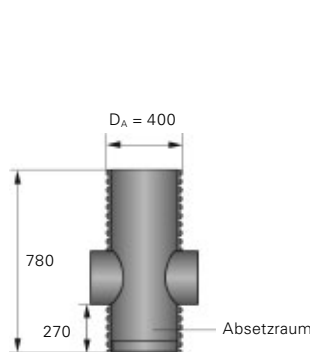
SickuControl Varianten



SickuControl mit schwenkbarem Zulauf



SickuControl ohne schwenkbaren Zulauf



Produkt	Art.-Nr.	Technische Daten	VE	Preis €/St.
SickuControl mit schwenkbarem Zulauf	511.40.401	1 Anschluss DN 300	1 Stück	338,45
	511.40.402	2 Anschlüsse DN 300 (180°)	1 Stück	372,15
	511.41.402	2 Anschlüsse DN 300 (90°)	1 Stück	372,15
	511.40.403	3 Anschlüsse DN 300 (T-Form)	1 Stück	448,65
	511.40.404	4 Anschlüsse DN 300 (Kreuz-Form)	1 Stück	499,40
SickuControl ohne schwenkbaren Zulauf	511.42.401	1 Anschluss DN 300	1 Stück	228,90
	511.42.402	2 Anschlüsse DN 300 (180°)	1 Stück	262,60
	511.43.402	2 Anschlüsse DN 300 (90°)	1 Stück	262,60
	511.42.403	3 Anschlüsse DN 300 (T-Form)	1 Stück	339,15
	511.42.404	4 Anschlüsse DN 300 (Kreuz-Form)	1 Stück	389,85
SickuControl Objektschacht	511.40.400	Bestellformular verwenden www.fraenkische.com	1 Stück	auf Anfrage

MuriControl



Spül- und Kontrollschacht für Mulden-Rigolen-Systeme

Kunststoffschacht in Verbundrohrbauweise mit glatter Innenfläche und profilierter Außenfläche, Außendurchmesser D_A 400, mit integriertem Absetzraum, Material Polyethylen (PE-HD), Farbe grün, mit 1 bis 3 Anschlüssen DN 200 für Rigolen-Versickerrohr MuriPipe 200 TP bzw. Rigolenrohr ungeschlitzt MuriPipe 200 UP, durch höhenunterschiedliche Anschlüsse an Geländegegebenheiten anpassbar, verlängerbar mit Muffe und Aufsetzrohr (Schachtzubehör).

Anwendung:

Mehrzweckschacht für Mulden-Rigolen-Systeme nach DWA-A 138, zur Wasserverteilung und Entlüftung, als Überlauf sowie zur Kontrolle und Wartung der Rigole.

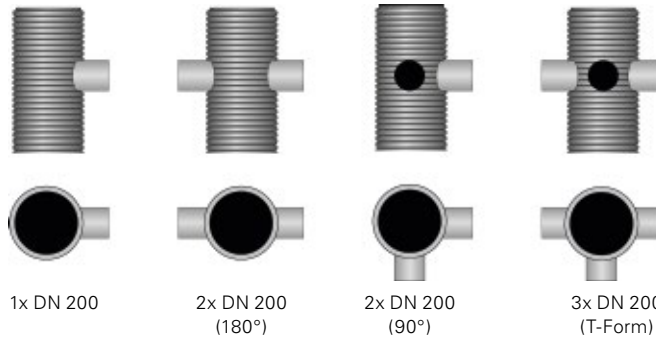
Empfohlenes Zubehör:

Siehe Seite 73–75 Schachtzubehör D_A 400.

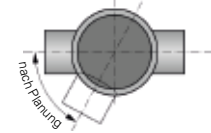
Hinweis

Anschlüsse sind in Anzahl, Höhe und Richtung objektspezifisch wählbar (Bestellung über Schachttabelle)

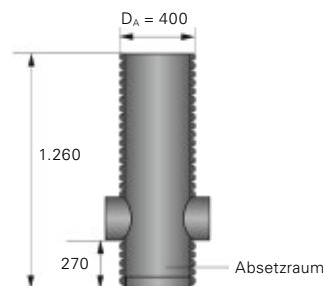
MuriControl Varianten




MuriControl Objektschacht



MuriControl



Produkt	Art.-Nr.	Technische Daten	VE	Preis €/St.
MuriControl	512.92.001	1 Anschluss DN 200	1 Stück	254,50
	512.92.002	2 Anschlüsse DN 200 (180°)	1 Stück	327,20
	512.92.004	2 Anschlüsse DN 200 (90°)	1 Stück	327,20
	512.92.003	3 Anschlüsse DN 200 (T-Form)	1 Stück	399,95
MuriControl Objektschacht	512.41.400	Bestellformular verwenden  www.fraenkische.com	1 Stück	auf Anfrage

RigoControl



Universalschacht für Füllkörper-Rigolen

Kunststoffschacht in Verbundrohrbauweise mit glatter Innenfläche und profilierter Außenfläche, Außendurchmesser D_A 400, kürzbar, mit integriertem Absetzraum, Material Polyethylen (PE-HD), Farbe grün, mit 2 Anschlüssen DN 200 für Anschluss an Rigofill inspect, wahlweise mit oder ohne schwenkbaren Zulaufteil mit Anschluss DN 200 (Drän/KG) oder mit unterem Zulauf.

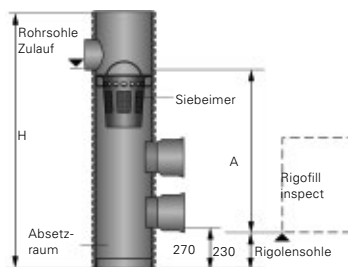
Anwendung:

Mehrzweckschacht für Rigofill inspect Versicker- und Rückhalterigolen **außerhalb** des Blockrasters, für Zulaufanschluss und Entlüftung sowie zur Kontrolle und Wartung der Rigole.

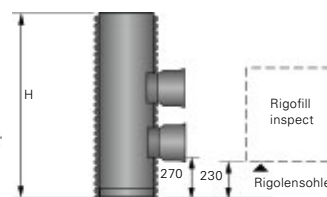
Empfohlenes Zubehör:

Siehe Seite 73–75 Schachtzubehör D_A 400.

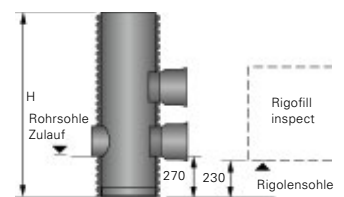
RigoControl 1 mit schwenkbarem Zulauf



RigoControl 1 ohne schwenkbaren Zulauf




RigoControl 1 mit unterem Zulauf



Hinweis

Das Anschlusszubehör für RigoControl ist im Lieferumfang enthalten (siehe Tabelle).

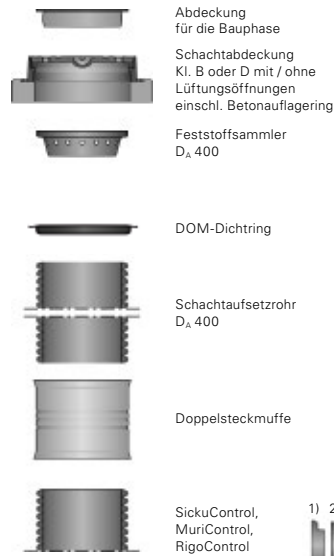
RigoControl ermöglicht Inspektion mittels Schiebekamera und den Einsatz von Kanalspültechnik.

Produkt	Art.-Nr.	Technische Daten	VE	Preis €/St.
RigoControl 1 mit schwenkbarem Zulauf	515.01.200	für einlagige Rigofill inspect - Anlagen H = 1,74 m, A = 1,10 m (kürzbar auf 0,80 m)	1 Stück	353,10
RigoControl 2 mit schwenkbarem Zulauf	515.02.200	für zweilagige Rigofill inspect - Anlagen H = 2,52 m, A = 1,85 m (kürzbar auf 1,50 m)	1 Stück	383,05
RigoControl 3 mit schwenkbarem Zulauf	515.03.200	für dreilagige Rigofill inspect - Anlagen H = 3,00 m, A = 2,35 m (kürzbar auf 2,10 m)	1 Stück	412,95
RigoControl 1 ohne schwenkbaren Zulauf	515.21.200	für einlagige Rigofill inspect - Anlagen H = 1,26 m	1 Stück	243,55
RigoControl 2 ohne schwenkbaren Zulauf	515.22.200	für zweilagige Rigofill inspect - Anlagen H = 2,03 m	1 Stück	273,45
RigoControl 3 ohne schwenkbaren Zulauf	515.23.200	für dreilagige Rigofill inspect - Anlagen H = 2,52 m	1 Stück	303,40
RigoControl 1 mit unterem Zulauf	515.11.200	für einlagige Rigofill inspect - Anlagen H = 1,26 m	1 Stück	335,15
RigoControl 2 mit unterem Zulauf	515.12.200	für zweilagige Rigofill inspect - Anlagen H = 2,03 m	1 Stück	365,10
RigoControl 3 mit unterem Zulauf	515.13.200	für dreilagige Rigofill inspect - Anlagen H = 2,52 m	1 Stück	395,00
RigoControl Objektschacht	515.40.400	Bestellformular verwenden  www.fraenkische.com	1 Stück	auf Anfrage

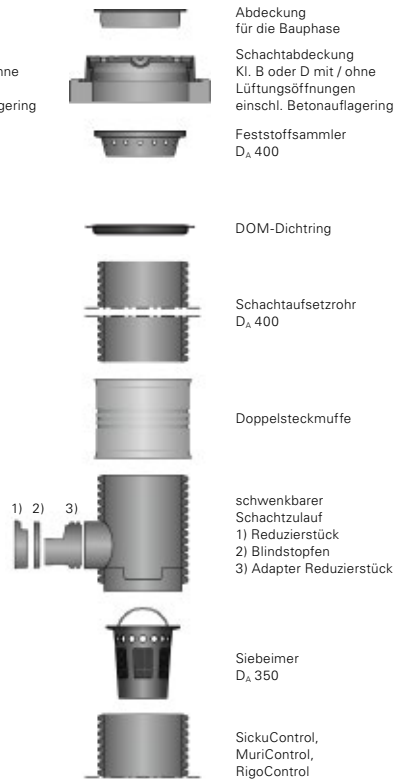
Mitteliefertes Zubehör (Anzahl)	RigoControl		
	1	2	3
Verbindungsrohr DN 200, Länge 300 mm	2	2	2
Übergang KG 200	2	2	2
Stirnwandadapter DN 200	2	2	2
Stirnwandgitter	–	2	4

Schachtzubehör D_A 400 für Sicku-, Muri- und RigoControl

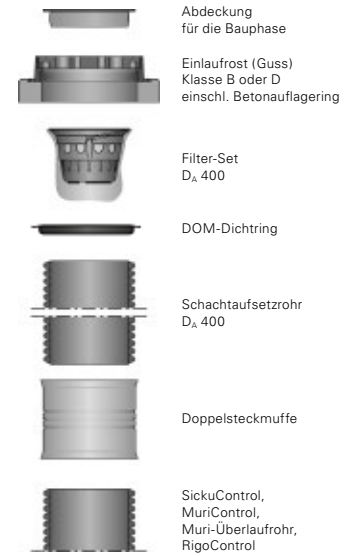
Aufbau für Kontrollschacht ohne schwenkbaren Zulauf



Aufbau für Kontrollschacht mit schwenkbarem Zulauf



Aufbau für Muldennotüberlauf



Produkt	Art.-Nr.	Technische Daten	VE	Preis €/St.
Schacht-aufsetzrohr	511.50.400	PE; D _A 400; Länge 2 m (inkl. Doppelsteckmuffe)	1 Stück 8 St./Pal.	83,60
Doppelsteckmuffe	516.10.400	für Aufsetzrohr-Restlängen	1 Stück	22,60
DOM-Dichtring	516.19.403	für Aufsetzrohr D _A 400; als Abdichtung zum Betonauflagering	1 Stück	13,75
Muri-Überlaufrohr	512.51.400	PE; D _A 400; Länge 2 m	1 Stück	67,55
Schwenkbarer Schacht-Zulauf	516.38.400	für SickuControl, MuriControl und RigoControl; D _A 400; Zulauf KG 200	1 Stück	158,85
Adapter Reduzierstück	516.14.300	DN 300/KG 200	1 Stück	67,50
Reduzierstück für schwenkbaren Schachtzulauf*	516.13.200	DN 200/DN 100 Drän	1 Stück	9,85
	516.14.200	DN 200/DN 100 KG	1 Stück	9,85
	516.12.200	DN 200/DN 125 Drän/KG	1 Stück	9,85
	516.11.200	DN 200/DN 160 Drän/150 KG	1 Stück	9,85
Blindstopfen	516.80.200	DN 200 für schwenkbaren Zulauf	1 Stück	5,50
Endkappe	516.81.300	für Ablauf DN 300 SickuControl	1 Stück	12,05

* zur Verwendung mit Adapter Reduzierstück

Schachtzubehör D_A 400 für Sicku-, Muri- und RigoControl



Bauzeitabdeckung

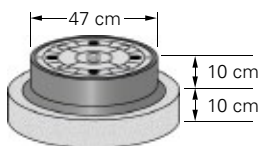
Produkt	Art.-Nr.	Technische Daten	VE	Preis €/St.
Bauzeitabdeckung D _A 400	516.80.400	Abdeckung für die Bauphase für Schächte D _A 400	1 Stück	8,20



Gussabdeckung Klasse A (ohne Lüftungsöffnungen) mit Fixierung

Schacht-abdeckung Klasse A15	516.85.100	Guss; mit Fixierung ohne Lüftungsöffnungen	1 Stück	55,80
------------------------------	-------------------	---	---------	--------------

Gussabdeckung Klasse B und D mit und ohne Lüftungsöffnungen



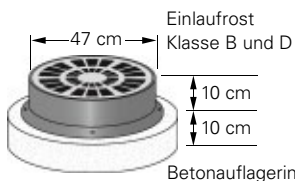
Betonauflagering

Schacht-abdeckung Klasse B 125*	516.84.001	Guss; Gussabdeckung, Gussrahmen, Betonauflagering, ohne Lüftungsöffnungen, LW 410	1 Stück	189,45
	516.84.000	Guss; Gussabdeckung, Gussrahmen, Betonauflagering, mit Lüftungsöffnungen, LW 410	1 Stück	189,45
Schacht-abdeckung Klasse D 400	516.84.401	Guss; Gussabdeckung, Gussrahmen, Betonauflagering, ohne Lüftungsöffnungen mit schraubloser Arretierung, LW 410	1 Stück	234,60
	516.85.440	Guss; tagwasserdicht ; Gussabdeckung mit zweifacher Verschraubung, Gussrahmen, Betonauflagering, ohne Lüftungsöffnungen, LW 410	1 Stück	262,65
	516.84.400	Guss; Gussabdeckung, Gussrahmen, Betonauflagering, mit Lüftungsöffnungen mit schraubloser Arretierung, LW 410	1 Stück	234,60



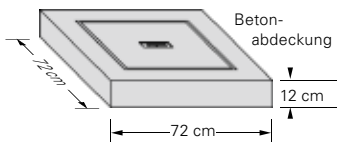
Aushebehaken für Gussabdeckung Klasse D mit schraubloser Arretierung

Aushebehaken	555.86.990	verzinkter Stahlhaken für Klasse D-Abdeckungen mit schraubloser Arretierung	1 Stück	44,15
--------------	-------------------	---	---------	--------------



Betonauflagering

Einlaufrost	516.84.100	Guss; Klasse B 125; Einlaufrost, Gussrahmen, Betonauflagering	1 Stück	198,90
Einlaufrost mit Schnapp-arretierung	516.84.500	Guss; Klasse D 400; Einlaufrost mit Schnapp-arretierung, Gussrahmen, Betonauflagering	1 Stück	245,90



Schacht-abdeckung	516.83.000	Beton; 72 x 72 x 12 cm. Außerhalb von Verkehrslasten; ohne Lüftungsöffnungen	1 Stück	141,50
-------------------	-------------------	--	---------	---------------

* auf Wunsch und gegen Aufpreis mit Verriegelung lieferbar (Lieferzeit ca. 6 Wochen)

Schachtzubehör D_A 400 für Sicku-, Muri- und RigoControl

Feststoffsammler
D_A 400



Filter-Set D_A 400



Siebeimer
D_A 350



Aushebehaken



Produkt	Art.-Nr.	Technische Daten	VE	Preis €/St.
Feststoffsammler D _A 400	516.91.002	Einsatz unter Schachtabdeckungen LW 410	1 Stück	57,75
Filter-Set D _A 400	516.90.002	Schmutzfänger D _A 400 und Filtervliesack D _A 400 für Schächte D _A 400 als Muldennotüberlauf	1 Set	77,90
Wartungs-Set D _A 400	516.90.012	3 Stück Filtervliesäcke D _A 400	1 Set	162,10
Schmutzfänger D _A 400	516.91.000		1 Stück	33,35
Wartungs-Set D _A 350	516.90.013	3 Stück Filtervliesäcke D _A 350	1 Set	162,10
Schmutzfänger D _A 350	516.91.001		1 Stück	33,35
Siebeimer D _A 350	516.91.004	Zum Einbau unter schwenkbarem Schachtzulauf; Siebmaschenweite 2,5 mm; für Schächte D _A 400	1 Stück	176,50
Aushebehaken für Filterset	516.98.999	Für Filter und Schmutzfänger; aus 6 mm Rund- stahl gebogen; Länge 90 cm	1 Stück	15,10

Weitere Formteile auf Anfrage.

RigoFlor



CE
0799-CPD-55

Mechanisch verfestigt und thermisch behandeltes Rigolenvlies aus PP. Mit außergewöhnlicher Kombination von hoher Wasserdurchlässigkeit, großer Dicke und optimaler Öffnungsweite; bewirkt eine langfristige Aufrechterhaltung der Filterfunktion. Geotextilrobustheitsklasse 3. CE-zertifiziert nach DIN EN 13252.

Anwendung:
Spezialvlies für Versickerungsanlagen und zur Umhüllung der Rigole. Geeignet für Rohr-, Mulden- und Füllkörperrigole.

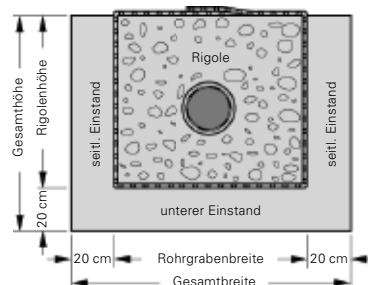
Produkt	Art.-Nr.	Technische Daten	VE	Preis €/m ²
RigoFlor	516.95.000	200 g/m ² ; Breite 4 m; L 50 m	200 m ²	2,20
	516.95.002	200 g/m ² ; Breite 4 m; L 25 m	100 m ²	2,20
	516.95.003	200 g/m ² ; Breite 4 m; L 10 m	40 m ²	2,40

Stauwandschürze



Stabile Kunststoffwand aus PE mit Wandstärke von 10 mm. Die Stauwandschürze wird nach der Rigole und ggf. vor dem Drosselschacht RigoLimit V bzw. Aqualimit in die Wände und Sohle des Rohrgrabens eingebunden. Es wird eine ablaufseitige Abdichtung des Rigolengrabens in Form einer Abflussbarriere geschaffen und damit der unkontrollierte Wasserablauf durch den Rohrgraben verhindert. Die Anwendung erfolgt z. B. in kaskadenförmigen Rigolen.

Die Schürze wird mit der objektspezifischen Öffnung für die Durchführung des Ablaufrohrstranges geliefert. Die Stauwandschürze besteht je nach objektspezifischer Größe aus zwei- oder mehreren Teilen. Durch die modulare Bauweise besteht der Vorteil, dass das Ablaufrohr durchgängig verlegt wird. Die einzelnen Elemente werden ohne zusätzliches Werkzeug an der Baustelle, beginnend mit dem Unterteil, zusammengesteckt.



Produkt	Art.-Nr.	Technische Daten	VE	Preis €/m ²
Stauwandschürze	517.93.000	Objektbezogene Herstellung, Bestellformular verwenden www.fraenkische.com	1 Stück	169,05

Regenwasserbehandlungsanlagen

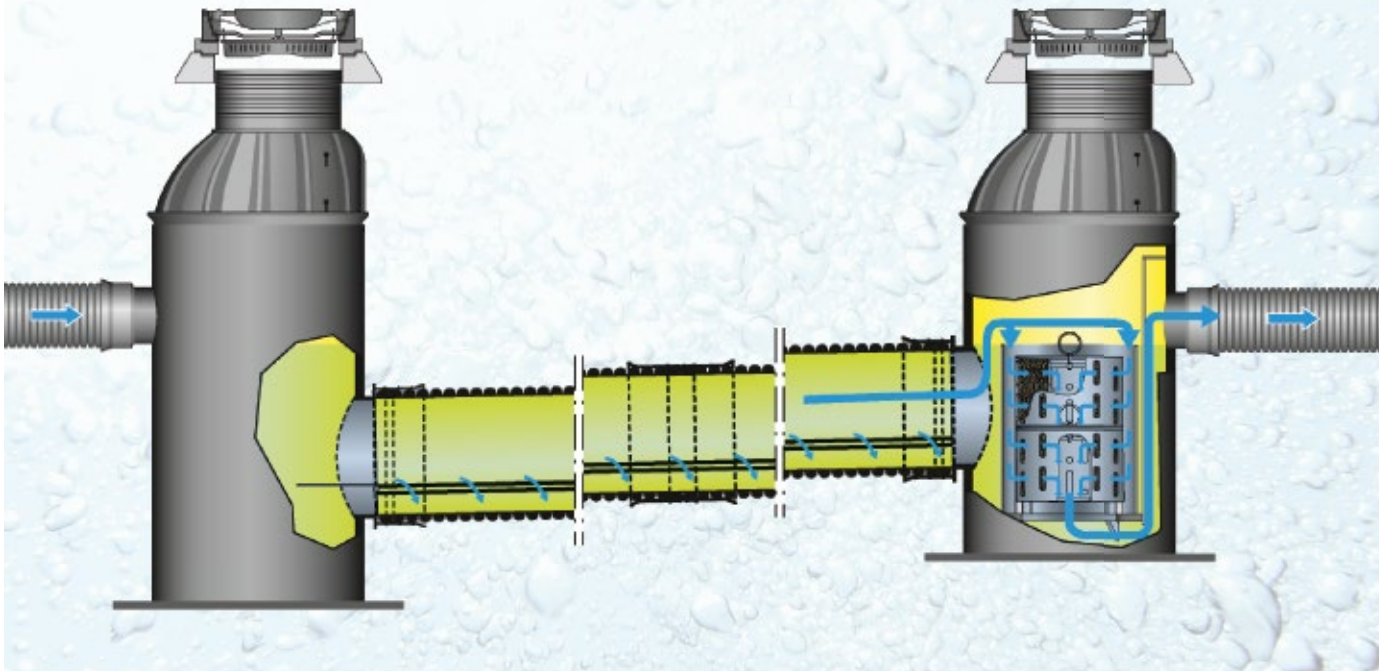
Das Versickern oder Einleiten von Regenwasser bedarf in vielen Fällen einer Vorreinigung. FRÄNKISCHE bietet hierfür unterirdische Behandlungsanlagen an, die auf die verschiedenen Anforderungen abgestimmt sind. Auswahl und Bemessung müssen fachgerecht nach den örtlich geltenden Bestimmungen vorgenommen werden.

Anwendung:
Zur Reinigung des Regenwassers vor Rigolen oder vor Einleitungen in Oberflächengewässer.

Produkt	Art.-Nr.	Technische Daten	VE	Preis
RigoClean	-	Reinigungsschacht mit Spaltsieb	-	auf Anfrage
SediPipe	-	Sedimentationsanlage mit Sedimentationsrohr	-	
SediSubstrator	-	Sedimentationsanlage mit Sedimentationsrohr und Substratstufe	-	

REINIGEN

2



TRANSPORTIEREN

1

REINIGEN

2

4 AUFGABEN – 1 LÖSUNG

3

SPEICHERN

4

ABLEITEN

Regenwasserreinigung ohne Kompromisse mit SediPipe® / SediSubstrator®

Mit dem Wissen um die wachsenden Herausforderungen beim Thema „Reinigen von Regenwasser“ bieten wir Ihnen Anlagen, die Nachhaltigkeit, Wirtschaftlichkeit und Betreiberkomfort zu einer optimalen Lösung vereinen.

**Mit bauaufsichtlicher Zulassung und einem
Wartungsintervall von 4 Jahren die absolute
Sicherheit!**

Rohre und Formstücke für die unterirdische Entwässerung im Verkehrswege- und Tiefbau

Teil 1: Rohre, Formstücke und deren Verbindungen aus PVC-U, PP und PE

Seit Oktober 2009 existiert die überarbeitete DIN 4262-1 „Rohre und Formstücke für die unterirdische Entwässerung im Verkehrswege- und Tiefbau – Teil 1: Rohre, Formstücke und deren Verbindungen aus PVC-U, PP und PE“. Sie ersetzt die vorherige Fassung von 2001-1.

Wichtig

Die Produkte Strabusil und Strasil sowie deren Zubehör entsprechen nach wie vor der DIN 4262-1 in vollem Umfang.

Nachfolgend die wichtigsten Änderungen und Ergänzungen der aktuellen Fassung 10/2009:








■ Einführung von Steifigkeitsklassen (SN-Klassen):

Bisher erfolgte die Einteilung der Rohre nach den Kategorien ND und SD. Je nach DN weisen ND-Rohre SN2/SN4 und SD-Rohre SN4/SN8 auf. Aktuell werden Rohre klar nach Ihrer SN-Klasse be- und gekennzeichnet. Alle Strabusil- und Strasilrohre haben mindestens SN4.

■ Angabe des tatsächlichen Rohrendurchmessers, z. B. DN/ID, DN/OD:

Sickerrohre erhielten bisher nur die Bezeichnung DN. Da mehrheitlich DN dem Innendurchmesser gleichzusetzen war, konnte auf eine weitere Kennzeichnung verzichtet werden. Mit der Aufnahme von vollwandigen Sickerrohren in die Norm wird eine genauere Bezeichnung erforderlich, da bei diesen Rohren DN meist nicht dem Innendurchmesser entspricht. Der tatsächliche Innendurchmesser muss angegeben werden. Auf dem Rohr muss ersichtlich sein, ob es sich bei DN um den hydraulisch wirksamen Innendurchmesser ID oder nur um den Außendurchmesser OD handelt.

DIN 4262-1 / Ausgabe 10/2009		
Typ		FRW-Produkte
R1	 runde, gewellte Dränrohre	
R2	 Verbundrohre mit glatter Innenfläche	AquaPipe, AquaFlex, MuriPipe, RailPipe, SickuPipe, Strabusil, StormPipe
R3	 runde, vollwandige Sickerrohre	
C1	 tunnelförmige Rohre mit gewellter Innenfläche und glatter Fließsohle	Strasil
C2	 tunnelförmige Rohre mit glatter Innenfläche	

DIN 4262-1 / Ausgabe 10/2009 / 01/2001		Frühere Ausgaben
 TP = totally perforated pipe	 VS = Vollsickerrohr	
 LP = locally perforated pipe	 TS = Teilsickerrohr	
 MP = multi purpose pipe	 MZ = Mehrzweckrohr	
 UP = unperforated pipe		

Belastungsklassen von Schachtabdeckungen		
Klasse	Prüfkraft	Geeignet für Einbaustellen
A 15	15 kN	Verkehrsflächen, die ausschließlich von Fußgängern und Radfahrern benutzt werden und vergleichbare Flächen.
B 125	125 kN	Gehwege, Fußgängerbereiche und vergleichbare Flächen; PKW-Parkflächen und Parkdecks.
D 400	400 kN	Fahrbahnen von Straßen, Parkflächen und vergleichbare befestigte Verkehrsflächen (z. B. BAB-Parkplätze).

Normen für Entwässerungsprodukte

DIN EN 124	Aufsätze und Abdeckungen für Verkehrsflächen
DIN 1185	Regelung des Bodenwasser-Haushaltes durch Rohrdränung, rohrlose Dränung und Unterbodenmelioration
DIN 1187	Dränrohre aus weichmacherfreiem Polyvinylchlorid (PVC-U) – Maße, Anforderungen, Prüfung –
DIN EN 1610	Verlegung und Prüfung von Abwasserleitungen und -kanälen
DIN EN 681-1	Werkstoff-Anforderungen für Rohrleitungs-Dichtungen – Anwendung in der Wasserversorgung und Entwässerung
DIN 4095	Dränung des Untergrundes zum Schutz von baulichen Anlagen – Planung und Ausführung
DIN 4261	Teil 1 – Kleinkläranlagen – Anlagen ohne Abwasserbelüftung
DIN 4262	Rohre und Formstücke für die unterirdische Entwässerung im Verkehrswege- und Tiefbau – Teil 1: Rohre, Formstücke und deren Verbindungen aus PVC-U, PP und PE
DIN EN 50086-2-4	Besondere Anforderungen für erdverlegte Elektroinstallations-Rohrsysteme
DIN EN 61386-24 (VDE 0605-24)	Besondere Anforderungen für erdverlegte Elektroinstallations-Rohrsysteme (ersetzt DIN EN 50086-2-4)
DIN 8061 Beiblatt 1	Rohre aus weichmacherfreiem Polyvinylchlorid – Chemische Widerstandsfähigkeit von Rohren und Rohrleitungsteilen aus PVC-U –
DIN 8075 Beiblatt 1	Rohre aus Polyethylen hoher Dichte (PE) – Chemische Widerstandsfähigkeit von Rohren und Rohrleitungsteilen –
DIN 8078 Beiblatt 1	Rohre aus Polypropylen (PP) – Chemische Widerstandsfähigkeit von Rohren und Rohrleitungsteilen
DIN EN ISO 10320	Geotextilien – Identifikation auf der Baustelle
DIN EN 13252	Geotextilien und geotextilverwandte Produkte
DIN 13476-3	Kunststoff-Rohrleitungssysteme für erdverlegte drucklose Abwasserkanäle und -leitungen – Teil 3: Anforderungen an Rohre und Formstücke mit glatter Innen- und profilierter Außenfläche und an das Rohrleitungssystem
DIN 16961	Rohre und Formstücke aus thermoplastischen Kunststoffen mit profilierter Wandung und glatter Rohrrinnenfläche
DIN 18035	Teil 3 – Sportplätze – Entwässerung
DIN 18195	Bauwerksabdichtungen
DIN 18300	VOB Teil C – Erdarbeiten
DIN 18308	VOB Teil C – Dränarbeiten
DIN 19666	Sickerrohr- und Versickerrohrleitungen – Allgemeine Anforderungen –
SP 7.1	Prüf- und Überwachungsbestimmungen für Dränplatten aus EPS
RAL-RG 713/2	Gütebedingungen und Prüfbestimmungen für gütegesicherte flexible Kunststoff-dränrohre
ATV-DVWK-A 110	Richtlinien für die hydraulische Dimensionierung und den Leistungsnachweis von Abwasserkanälen und -leitungen
ATV-DVWK-A 127	Richtlinien für die statische Berechnung von Entwässerungskanälen und -leitungen
ATV-DVWK-A 138	Planung, Bau und Betrieb von Anlagen zur Versickerung von Niederschlagswasser
ATV-DVWK-A 139	Einbau und Prüfung von Abwasserleitungen und -kanälen
A515/A535	Verlegeanleitung des KRV
FGSV 539	Richtlinien für die Anlage von Straßen RAS-Ew
RiST Wag	Richtlinie für bautechnische Maßnahmen an Straßen in Wassergewinnungsgebieten
ZTVE-StB 94	Zusätzliche technische Vertragsbedingungen und Richtlinien für Erdarbeiten im Straßenbau
ZTVT-StB 86	Zusätzliche technische Vorschriften und Richtlinien für Tragschichten im Straßenbau
ZTVA-StB 97	Zusätzliche technische Vertragsbedingungen und Richtlinien für Aufgrabungen in Verkehrsflächen
ZTV Ew-StB 91	Zusätzliche technische Vertragsbedingungen und Richtlinien für den Bau von Entwässerungseinrichtungen im Straßenbau
LB StB By	Leistungsbeschreibung für den Straßen- und Brückenbau in Bayern
STLK 110	Standardleistungskatalog für den Straßen- und Brückenbau; Leistungsbereich Entwässerung von Straßen
StLB 009	Standardleistungsbuch Entwässerungsarbeiten Kanal
StLB 010	Standardleistungsbuch Dränarbeiten
TL Geotex E-StB 95	Technische Lieferbedingungen für Geotextilien und Geogitter für den Erdbau im Straßenbau
RStO 01	Richtlinien für die Standardisierung des Oberbaues von Verkehrsflächen

Wichtiger Hinweis:

Allgemeine Hinweise zur Verwendung unserer Produkte und Systeme:

Sofern wir hinsichtlich der Anwendung und des Einbaus von Produkten und Systemen aus unseren Verkaufsunterlagen informieren bzw. eine Beurteilung abgeben, geschieht dies ausschließlich aufgrund derjenigen Informationen, die uns zur Erstellung der Beurteilung mitgeteilt wurden. Für Folgen, die sich ergeben, weil wir Informationen nicht erhalten haben, übernehmen wir keine Haftung. Sollten hinsichtlich der ursprünglichen Situation abweichende oder neue Einbausituationen entstehen oder abweichende oder neue Verlegetechniken zur Anwendung kommen, sind diese mit FRÄNKISCHE abzustimmen, da diese Situationen oder Techniken eine abweichende Beurteilung zur Folge haben können.

Unabhängig davon ist die Eignung der Produkte und Systeme aus unseren Verkaufsunterlagen für den jeweiligen Anwendungszweck allein durch den Kunden zu prüfen.

Wir übernehmen des Weiteren keine Gewährleistung für Systemeigenschaften sowie Anlagenfunktionalitäten bei Verwendung von Fremdprodukten oder fremden Zubehörteilen in Verbindung mit Systemen aus den Verkaufsunterlagen von FRÄNKISCHE. Eine Haftung wird nur übernommen bei der Verwendung von Original-FRÄNKISCHE-Produkten.

Für den Einsatz außerhalb Deutschlands sind ergänzend die landesspezifischen Normen und Vorschriften zu beachten.

Technische Werte – Werkstoffe

Physikalische Werte

Eigenschaft	Prüfmethode	Einheit	PVC-U (Polyvinylchlorid)	Polyolefine	
				PE (Polyethylen)	PP (Polypropylen)
Dichte	DIN 53479	g/cm ³	1,36 – 1,40	0,94 – 0,96	0,91
Streckspannung	DIN 53455	N/mm ²	55	23	30
Reißeckdehnung	DIN 53455	%	20	800	700
E-Modul	DIN 53457	N/mm ²	1800 – 3500	800 – 1500	bis 1600
Schlagzähigkeit	DIN 53453	mJ/mm ²	ohne Bruch	ohne Bruch	ohne Bruch
Kerbschlagzähigkeit	DIN 53453	mJ/mm ²	4	ohne Bruch	ohne Bruch
max. Gebrauchstemperatur kurzzeitig*	–	°C	60	80	110
max. Gebrauchstemperatur konstant*	–	°C	60	60	90
Längenausdehnungskoeffizient*	DIN 52328	K ⁻¹ · 10 ⁻⁴	0,6 – 0,9	1,3 – 2,0	1,5
Wärmeleitfähigkeit	DIN 52612	W/mK	0,14	0,42	0,23

* reduzierte Festigkeit

Chemische Eigenschaften

Durchflusstoff Medium	Anteil Konzentration	PVC-U (Polyvinylchlorid) DIN 8061 Beiblatt 1	Polyolefine	
			PE (Polyethylen) DIN 8075 Beiblatt 1	PP (Polypropylen) DIN 8078 Beiblatt 1
Abgase salz-, schwefelsäurehaltig	jeder	+	+	+
Ameisensäure	TR	+	+	+
Ammoniak, flüssig	TR	o	+	+
Ammoniak, gasförmig	TR	+	+	+
Anilin	TR	–	+	+
Benzin	H	+	+	o
Benzol	TR	–	o	o
Bier	H	–	+	+
Borax (Dinatrium-Tetraborat)	GL	+	+	+
Borsäure	GL	+	+	+
Calciumchlorid	GL	+	+	+
Chlor, gasförmig, trocken	TR	o	+	–
Chlorwasser	GL	o	o	o
Dieseldieselkraftstoff	H	+	+	+
Düngesalze	GL	+	+	+
Ethylenglycol	TR	+	+	+
Fettsäuren	TR	+	+	+
Flusssäure (Hydrogenfluorid-Lösung)	40 %	+	+	+
Foto-Entwicklerbäder	H	+	+	+
Fruchtsäfte und Fruchtgetränke	H	+	+	+
Glyzerin (Glycerol)	TR	+	+	+
Harnstoff, wässrig	33 %	+	+	+
Kalilauge (Kaliumhydroxid-Lösung)	60 %	+	+	+
Kieselsäure	jeder	+	+	+
Kieselflusssäure (Hexafluorokieselsäure)	32 %	+	+	+
Kochsalz (Natriumchlorid)	GL	+	+	+
Kohlensäure (Kohlenstoffdioxid)	GL	+	+	+
Milchsäure	90 %	+	+	+
Mineralöle (aromatenfrei)	H	+	+	+
Natronlauge (Natriumhydroxid-Lösung)	60 %	+	+	+
Öle und Fette, pflanzlich und tierisch	H	+	+	+
Petroleum	TR	+	+	+
Salpetersäure	25 %	+	+	o
Salzsäure	30 %	+	+	+
Schwefelsäure	80 %	+	+	+
Seewasser (Meerwasser)	H	+	+	+
Talg (Öle und Fette)	H	+	+	+
Terpentinöl	TR	+	o	o
Urin	H	+	+	+
Waschmittel	VL	keine Angaben verfügbar	+	+
Wasser (Abwäs. m. Spuren Phenol/Butanol)	H	+	+	+
Wasserstoff, gasförmig	TR	+	+	+
Weinsäure	GL	+	+	+
Zinkchlorid	GL	+	+	+
Zinksulfat	GL	+	+	+
Zitronensäure	GL	+	+	+

Anmerkung: Obige Angaben gelten für 20 °C.
Für spezielle Anwendung ist stets zu den
Durchflusstoffen die Konzentration (%) und die
Temperatur anzugeben.

+ = widerstandsfähig
o = bedingt widerstandsfähig
– = nicht widerstandsfähig

VL = wässrige Lösung, Anteil ≥ 10%
GL = wässrige, gesättigte Lösung
TR = mindestens technisch rein
H = handelsübliche Zusammensetzung

www.fraenkische.com

Auch im Internet finden Sie unser Sortiment.

Besuchen Sie uns dort und informieren Sie sich über unsere Produkte, Aktionen und Veranstaltungshinweise. Unsere ausführlichen Produktbeschreibungen und detaillierte Verlegeanleitungen stehen selbstverständlich als PDF-Dateien bereit.

Planen Sie zeitsparend!

Planungshilfen wie CAD-Zeichnungen, Berechnungsprogramme und Ausschreibungstexte, die den Aufwand für Planung und Bemessung erheblich reduzieren, bieten wir ebenfalls zum Download an.

Artikelstammdaten

Sparen Sie Zeit und Kosten durch rationale Bruttopreispflege.

An dieser Stelle bieten wir Ihnen unsere aktuellen Artikelstammdaten zum automatisierten Einlesen in Ihr Warenwirtschaftsprogramm an.

Folgende Formate sind derzeit verfügbar:

- **Datanorm 3.0**
- **Datanorm 4.0**
- **Pricat 1.2**
- **Excel-Datei**

Es handelt sich um standardisierte Formate zum Austausch von Artikel- und Preisinformationen.

Werbeaktivitäten

Gerne unterstützen wir Sie auch bei der Erstellung Ihrer Kataloge, Beilagen, Prospekte, Flyer, Plakate, Werbebanner etc. und überlassen Ihnen hierfür druckfähiges Bildmaterial.

Für Ihre Anfrage steht Ihnen unsere Marketingabteilung unter der Telefonnummer:

- **09525 88-2480**
zur Verfügung.

Anfragen per E-Mail schicken Sie bitte an:

- **info.drain@fraenkische.de**



Bestell- und Lieferservice

Bestellservice

Per Telefon

Ihre direkten Ansprechpartner im Werk bzw. vor Ort finden Sie auf den Seiten 3 und 4. Sicher die bequemste Bestellart. Ihr Vorteil – unsere sofortige Lieferauskunft. Bereits bei Ihrem Anruf können wir über Verfügbarkeit und Ca.-Liefertermin Auskunft geben.

Per E-Mail

Richten Sie direkt eine E-Mail an die Ihnen bekannten Ansprechpartner vor Ort oder im Werk bzw. bequem über Internet (www.fraenkische.com). Darüber hinaus erwarten Sie immer aktuelle Veranstaltungstipps und Informationen auf unserer Homepage!

Per Telefax/Per Post

Die direkten Faxnummern im Werk bzw. vor Ort finden Sie auf den Seiten 3 und 4. Per Telefax können Sie Ihre Bestellung rund um die Uhr aufgeben.

Lieferservice

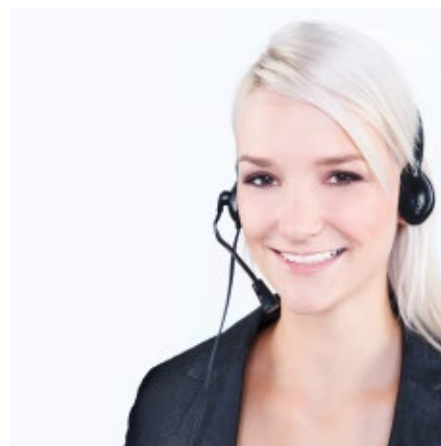
Je nach Verfügbarkeit der Ware sind wir immer um kurze Lieferzeiten bemüht!

Lkw-Komplettladungen

Lieferung erfolgt in der Regel nach **2–4 Werktagen**

Lkw-Teilladungen

Lieferung erfolgt in der Regel nach **3–5 Werktagen**



Zeitpunkt der Lieferung selbst wählen

(gilt nur für Paket-/Stückgut-Sendungen – sofern Ware verfügbar)

Paket-Sendungen

Eingang der Bestellung bei FRÄNKISCHE (Standard-/Expresspaketsendungen)
Mo. bis Do. spätestens 13.00 Uhr, Fr. spätestens 10.30 Uhr

Standard-Paketsendungen

Lieferung erfolgt in der Regel nach **2 Werktagen**

Express-Paketsendungen

Lieferung erfolgt am **nächsten Tag wahlweise bis 9, 10 oder 12 Uhr**
(Bitte die Wunsch-Lieferzeit bei der Bestellung immer mit angeben!)

Stückgut-Sendungen

Eingang der Bestellung bei FRÄNKISCHE bis **spätestens 8.30 Uhr**
(Für Artikel, die aufgrund ihres Gewichtes und Volumens nicht per Paket verschickt werden können.)

Standard-Stückgutsendungen

Lieferung erfolgt in der Regel nach **2 Werktagen**

Express-Stückgutsendungen

Lieferung erfolgt am **nächsten Tag wahlweise bis 8, 10, 12 oder 17 Uhr**
(Bitte die Wunsch-Lieferzeit bei der Bestellung immer mit angeben!)

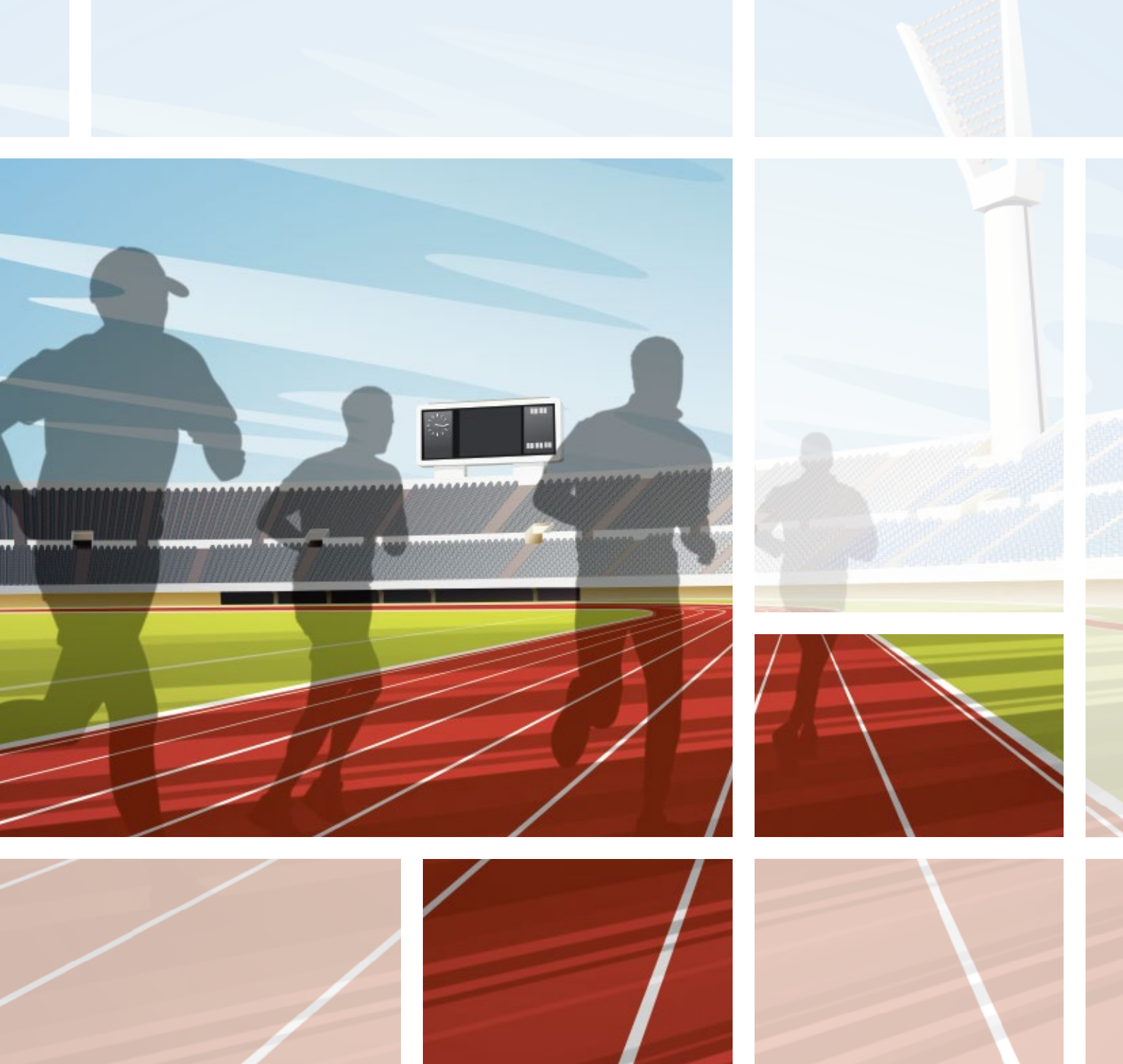
Der Aufschlag auf die üblichen Versandkosten bei Paket-/Stückgutsendungen richtet sich nach der Ware/Gewicht bzw. der Wunsch-Lieferzeit.

Unverbindliche Preisempfehlung

Alle Preise verstehen sich in EURO **ohne Mehrwertsteuer**. Ab einem Auftragswert von € 2.500 liefern wir frei deutsche Empfangsstation. Mit dem Erscheinen dieser Preisliste werden vorherige Versionen ungültig.

Die Preise sind nur gültig für Deutschland.

Es gelten unsere Allgemeinen Lieferbedingungen einschließlich dem einfachen und erweiterten Eigentumsvorbehalt, welche wir Ihnen auf Wunsch zusenden oder welche Sie im Downloadbereich unseres Internetangebotes unter www.fraenkische.com einsehen oder herunterladen können.



GaLa-drän – Das Drainage System im Garten-, Landschafts- und Sportplatzbau

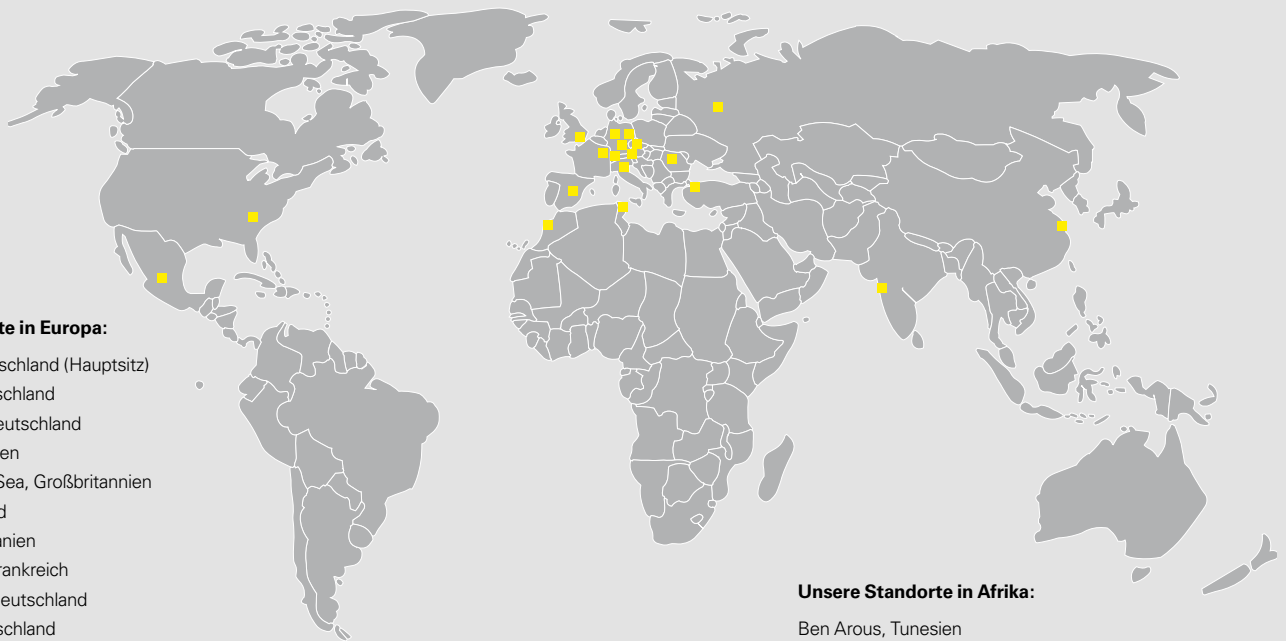
Die Anforderung im Landschafts-, Garten- und Sportplatzbau sind vielfältig. GaLa-drän ist das System, das alle Komponenten abdeckt: Es ist nicht nur komplett inspizier- und spülbar, sondern wird auch den zentralen DIN-Normen für die Entwässerung gerecht. GaLa-drän sorgt für die direkte Versickerung in den Untergrund, basiert auf aufeinander abgestimmten Systembausteinen und ermöglicht ein optimales Baustellenhandling.

**Anlagen erhalten und ganzjährig nutzen
mit dem GaLa-drän - System.**



www.fraenkische.com

In Königsberg verwurzelt – weltweit erfolgreich!



Unsere Standorte in Europa:

Königsberg, Deutschland (Hauptsitz)
Bückerburg, Deutschland
Schwarzheide, Deutschland
Okříšky, Tschechien
St.-Leonards-on-Sea, Großbritannien
Moskau, Russland
Yeles/Toledo, Spanien
Torcy-le-Grand, Frankreich
Ebersbach/Fils, Deutschland
Hermsdorf, Deutschland
Mönchaltorf, Schweiz
Mailand, Italien
Istanbul, Türkei
Cluj, Rumänien
Wels, Österreich

Unsere Standorte in Asien:

Anting/Shanghai, China
Pune, Indien

Unsere Standorte in Afrika:

Ben Arous, Tunesien
Casablanca, Marokko

Unsere Standorte in Amerika:

Anderson, USA
Guanajuato, Mexiko

FRÄNKISCHE ist ein innovatives, wachstumsorientiertes, mittelständisches Familienunternehmen und führend in der Entwicklung, Herstellung und Vermarktung von Rohren, Schächten und Systemkomponenten aus Kunststoff und bietet Lösungen für Hochbau, Tiefbau, Automotive und Industrie.

Weltweit beschäftigen wir derzeit rund 2.800 Mitarbeiter. Die aus jahrzehnte-

langer Erfahrung entstandene fachliche Kompetenz in der Kunststoffverarbeitung wissen unsere Kunden genauso zu schätzen wie die Fach- und Beratungsqualitäten und das große Spektrum unseres Produktsortiments.

Gegründet 1906, wird das Familienunternehmen heute in dritter Generation von Otto Kirchner geleitet und ist weltweit mit Produktions- und Vertriebs-

standorten vertreten. Diese Nähe zu den Kunden gibt uns die Möglichkeit, Produkte und Lösungen zu entwickeln, die ganz auf die Bedürfnisse der Kunden zugeschnitten sind. Diese und ihre Anforderungen an die Produkte stehen für uns ganz klar im Mittelpunkt.

FRÄNKISCHE – Ihr Partner für komplexe und technisch anspruchsvolle Aufgaben.